



EWH 30 C Termo eléctrico de 30 litros con instalación vertical



Dry Heating Protection



Control de humedad



Overheating Protection



Termo Slim

DESCRIPCIÓN

Termo eléctrico de 30 litros con instalación vertical

GAMA

Easy

COLORES



REFERENCIA

REF. 111720001
EAN. 8434778012958



TEKA

EWH 30 C

CARACTERÍSTICAS

Capacidad: 30 litros
Tanque esmaltado en Zafire
Ánodo de magnesio
Termostato temperatura: 30° - 75°
Válvula de presión > 7,5 bar
Presión máxima: 0,75 Mpa
Termómetro
Válvula de seguridad
Protección sobrecalentamiento
Protección calentamiento en seco
Grado de protección humedad IPX4
Potencia: 1.500 W
Grosor aislamiento: 20 mm
Conexión G ½
Consumo medio: 1-2 personas

DIMENSIONES

Altura del producto (mm): 605

Anchura del producto (mm):

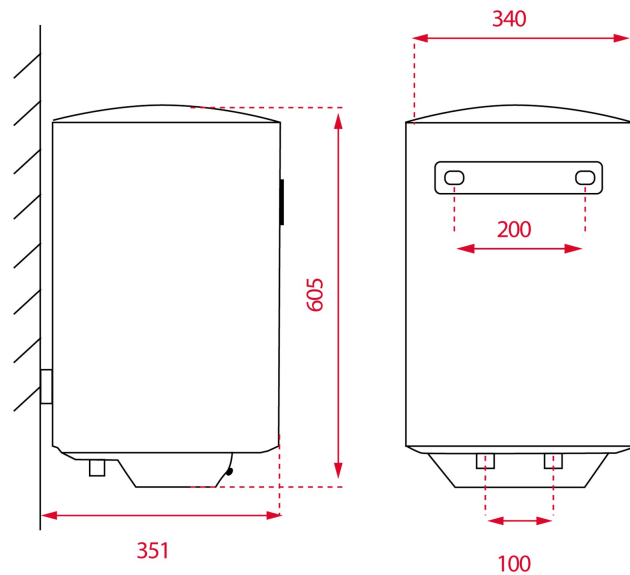
340

Profundidad del producto

(mm): 340

Longitud del producto (mm):

Peso del producto (Kg): 14,8



ESPECIFICACIONES TÉCNICAS

CONEXIÓN ELÉCTRICA

Frecuencia (Hz): 50/60

Fuente de alimentación (V): 220-240

Enchufe: EU, 1m

MODELOS

Panel de control: Mecánico



EWH 30 C

ETIQUETA ENERGÉTICA

