

NUOS EVO A+



/ BOMBA DE CALOR MURAL COMPACTA PARA AGUA CALIENTE SANITARIA

- Rango de trabajo en modo bomba de calor con temperatura del aire entre - 5 y 42°C.
- Gas ecológico R134a que permite alcanzar una temperatura del agua hasta 62°C en modo bomba de calor.
- Condensador exterior al depósito (no está en contacto directo con el agua)
- Función "SILENT" reduce el impacto sonoro al mínimo
- Calderín de acero vitrificado al titanio
- Resistencia integrada de apoyo
- Doble ánodo, uno activo PROTECH que no necesita mantenimiento y uno de magnesio
- Display LCD
- Funciones: GREEN, AUTO, BOOST, BOOST2, programación horaria, VOYAGE y antilegionela
- Amplia la garantía hasta 5 AÑOS TOTAL en ampliaciongarantia.es



DATOS TÉCNICOS

		NUOS EVO A+ 80	NUOS EVO A+ 110
Capacidad nominal	l	80	110
Potencia eléctrica absorbida media bomba de calor	W	250	250
COP aire a 7°C (EN16147)		2,55	2,45
COP aire a 14°C (EN16147)		2,90	2,70
Tiempo de calentamiento, aire a 7°C (EN16147)	h:min	5:35	8:04
Cantidad máx. agua a 40°C en una extracción única (EN16147)	l	99	133
Temperatura máxima bomba de calor	°C	62(55 fábrica)	62(55 fábrica)
Temperatura aire mín./máx.	°C	-5/42	-5/42
Potencia máx. absorbida	W	1.550	1.550
Caudal de aire nominal	m³/h	100-200	100-200
Volumen mínimo del local (inst. sin conductos aire)	m³	20	20
Potencia resistencia	W	1.200	1.200
Temperatura máx. resistencia	°C	75 (65 fábrica)	75 (65 fábrica)
Potencia sonora (EN12102)	dB(A)	50	50
Presión máx. de ejercicio	bar	8	8
Peso neto	kg	50	55
Tipo de refrigerante		R134a	R134a
Carga de refrigerante	g	500	500
GWP		1430	1430
CO2 equivalente	tn	0,715	0,715

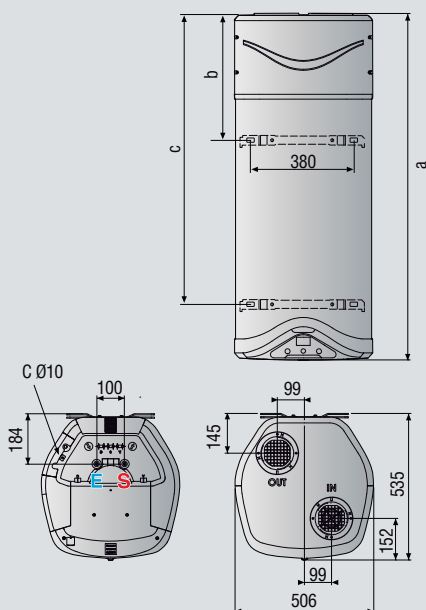
DIMENSIONES

	mm	1171	1.398
a	mm	515	515
b	mm	890	1117

NUOS EVO A+

	80 WH	110 WH
Clase Erp	A+	A+
Perfil de consumo	M	M
Código	3629056	3629057

EN16147: Temp. agua fría 10°C, Temp. calentamiento 55°C



Diámetros conexión conducción aire disponibles de serie (in y out): Ø125 mm, Ø150 mm.

LEYENDA

- E** Entrada agua fría G 1/2"
- S** Salida agua caliente G 1/2"
- C** Conexión descarga de condensados