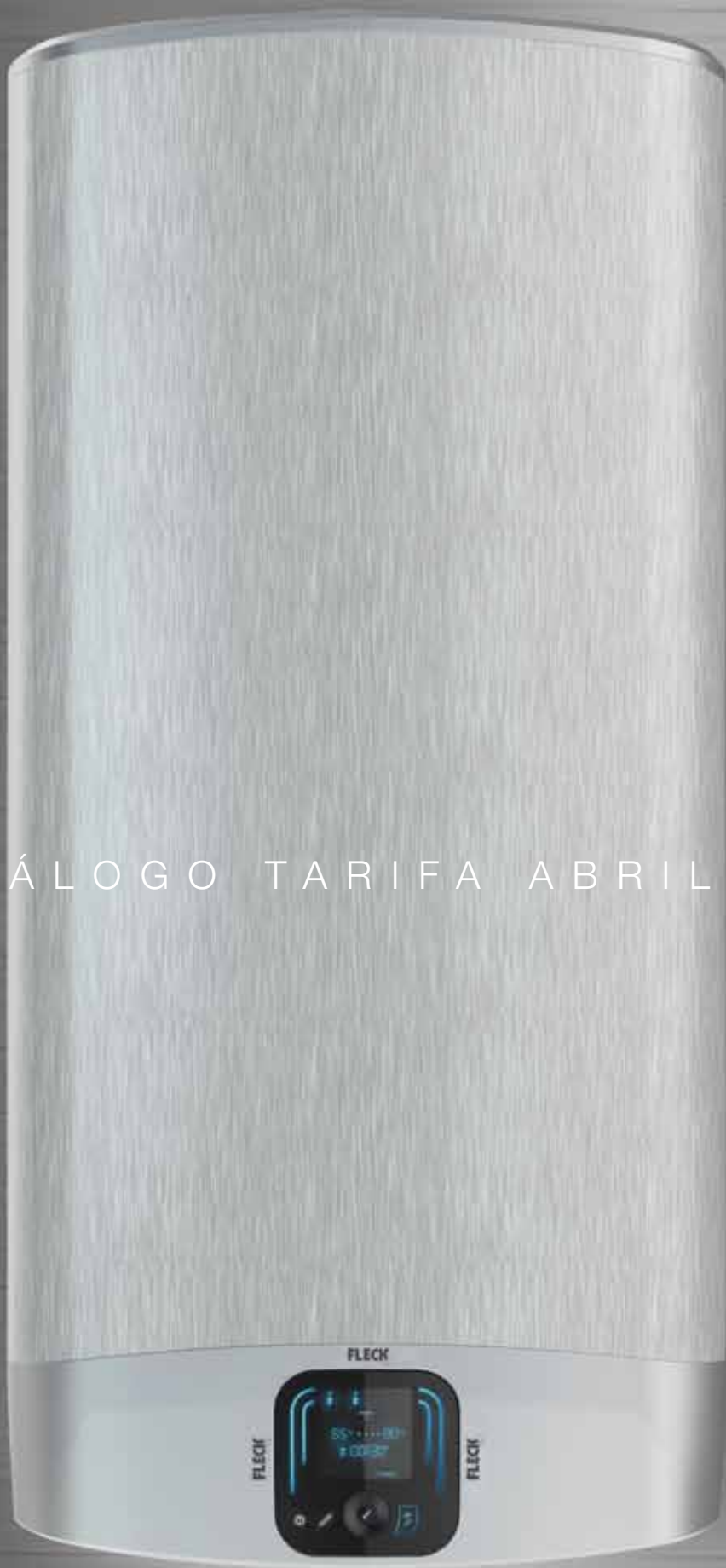


CATÁLOGO TARIFA ABRIL 2016



FLECK



	pág.
CATÁLOGO GENERAL	
Introducción	4
Número 1 en durabilidad y fiabilidad	6
Normativa ErP	8
Electrónica 2.0 y nueva función REC PLUS	10
Gama termos eléctricos	12
Gama bombas de calor e interacumuladores	14
Gama acumuladores a gas	15
 TERMOS ELÉCTRICOS	
NILO	16
BON	18
DUO7	24
DUO5	26
ELBA	28
TH	30
TG	32
TP	34
 BOMBA DE CALOR AGUA CALIENTE	
EYRE	36
 INTERACUMULADORES	
IFP	40
IF	42
 ACUMULADORES A GAS	
EOLE	44
AGM - AGT	46

Condiciones generales de venta

- Esta tarifa anula y sustituye las tarifas precedentes
- Todos los precios reflejados en la presente tarifa sin IVA incluido.
- Se recomienda la revisión de la mercancía en el momento de su recepción. Si se detectara alguna anomalía, ésta deberá hacerse constar en el albarán del transportista indicando claramente la naturaleza general de la pérdida o la avería, por ejemplo: “2 bultos golpeados”, e indicar códigos y cantidad de piezas afectadas. Cualquier reclamación posterior referente al transporte deberá ser transmitida en un plazo máximo de 48 horas indicando número albarán, códigos y cantidad del material afectado.
- Todos los transportes incluyen seguro.
- No se admitirá ninguna devolución sin el previo conocimiento y autorización de dirección comercial.
- Cuando la devolución sea imputable al cliente, se deducirá siempre un 20% del importe de la misma en concepto de gastos de transporte, recepción, pruebas, inspección, etc.
- Portes y gestión: para pedidos inferiores a 600 € se aplicará un cargo del 6% con un mínimo de 18 €. Para los pedidos entre 600,01 € y 1.000 € se aplicará un cargo del 3%. Portes pagados para pedidos superiores a 1.000 €.
- Ariston Thermo España, S.L. se reserva el derecho de realizar cualquier modificación en las características, diseño y materiales de sus productos sin previo aviso.

FLECK, UNA HISTORIA DE INNOVACIÓN

Fleck nació hace ya más de 60 años, y en 1992 se incorporó al grupo MTS, actualmente Ariston Thermo Group, uno de los líderes en el sector del Agua Caliente Sanitaria. La marca Fleck es sinónimo de calidad, fiabilidad y garantía, y un referente en termos eléctricos para profesionales y usuarios. Desde sus inicios ha sabido ganarse la confianza y reconocimiento de sus clientes gracias a las altas prestaciones y a la gran calidad de sus productos.

1950

Los orígenes

1960



1980

Lanzamiento
NILO y **BON**

1992

Incorporación a
MTS Group, actual
Ariston Thermo Group

2006

Nuevos
NILO BON

Desde siempre, Fleck ha dedicado un gran esfuerzo a la investigación y mejora de la calidad de sus productos para hacer frente a los problemas de la corrosión electrolítica del agua. Así, la marca ha ido desarrollando distintos recubrimientos y composiciones para los calderines. A partir de 1994 ofrece el sistema exclusivo Smart Power System, que neutraliza las corrientes electrolíticas que desgastan los calderines.

En 2015, se lanza la nueva bomba de calor EYRE, la bomba de calor con mayor eficiencia energética del mercado que en el 2017 conseguirá la categoría A+.



Ahora, en 2016, vuelve a ser pionera con la renovación de toda la gama DUO y la introducción de un modelo, el DUO7, que rompe todos los estándares del mercado tanto por su diseño ultra moderno como por sus altas prestaciones.

Fleck ofrece una amplia gama de:

- Termos eléctricos
- Interacumuladores con una fuente primaria de calor distinta a la eléctrica (apoyo de caldera, apoyo de sistema solar,...)
- Termos a gas domésticos
- Bomba de calor

CON LA MÁXIMA GARANTÍA

Gracias a su tecnología, los productos Fleck son conocidos por su alta durabilidad y fiabilidad. Las amplias garantías que ofrece la marca, de las mayores que ofrece el mercado, son muestra de ello:

- 2 AÑOS** Dos años de Garantía Total para termos eléctricos, incluido desplazamientos, mano de obra y repuestos para cualquier avería producida dentro de los dos primeros años.
- 3 AÑOS** 3 años de garantía en repuestos. Entre el segundo y tercer año los repuestos están también incluidos en la garantía de los termos eléctricos.
- 7 AÑOS** 7 años de garantía contra la corrosión del calderín para los modelos NILO, BON y DUO7, garantía válida SIN MANTENIMIENTO DEL ÁNODO.



CONSULTA Y AMPLÍA TU INFORMACIÓN SOBRE FLECK EN www.fleck.es

- Documentación: fichas de producto y manuales conformes a la normativa ErP
- Servicio de atención al cliente 902 88 73 33
- Localización del Servicio Técnico Oficial más cercano



NÚMERO 1 EN DURABILIDAD Y FIABILIDAD

SPS MÁXIMA PROTECCIÓN CONTRA LA CORROSIÓN



La vida de un termo la marca la vida de su calderín. La principal causa de envejecimiento de un calderín es la corrosión electrolítica natural que provoca el contacto permanente con el agua a lo largo de los años.

Fleck dispone de una exclusiva tecnología para la protección del calderín y así conseguir alargar la vida del producto al máximo, el **Sistema Anticorrosión SPS (SmartPowerSystem)**, que incorpora las siguientes prestaciones:

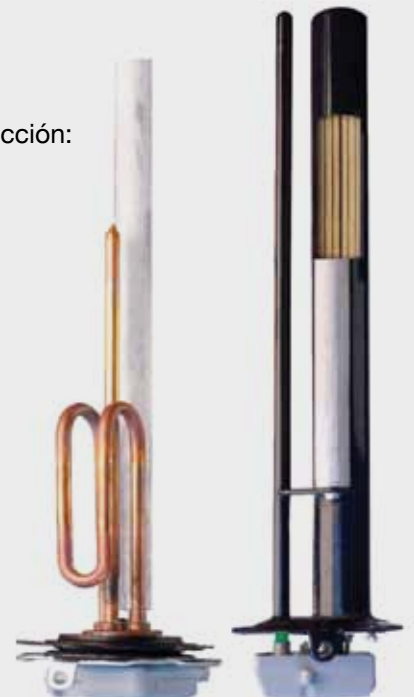
- **Calderines de acero**
La construcción sólida del calderín con chapa de acero y sistema propio de montaje y soldadura que minimiza las superficies interiores irregulares.
- **Recubrimientos del calderín**
Nuevos esmaltes cristalinos de larga duración con una garantía de hasta 7 años.
- **Aislamiento óptimo y precisión de los termostatos**
Máxima estabilidad térmica, las oscilaciones necesarias habituales de temperatura son mínimas, eliminando la posibilidad de fractura de la malla de recubrimiento interior del calderín.
- **Ánodo anticorrosión**
En todo recipiente metálico siempre existe una posible electrólisis mínima residual que puede envejecer el calderín.

Para impedir esta posibilidad FLECK dota a sus termos de mecanismos de protección:

- Los ánodos de magnesio de gran tamaño, que contrarrestan el efecto corrosivo del agua.
- El sistema de ánodos eléctricos patentados Protech System que neutralizan electrónicamente la electrólisis sin necesidad de mantenimiento.

RESISTENCIA FLECK

Fleck dispone de diferentes resistencias según el modelo o necesidad: resistencias sumergidas y resistencias en cerámica envainada que garantizan la máxima durabilidad, ya que limitan la formación de cal.





GARANTÍA DE MARCA

Desde hace más de 50 años la marca Fleck es sinónimo de confianza, calidad e innovación. Los productos Fleck son fáciles de manejar y fáciles de instalar, y muy apreciados entre los profesionales del sector.

VENTAJAS FLECK

- **Termos multiposición:** La gama de productos FLECK dispone de termos que trabajan de forma eficiente tanto en posición vertical u horizontal.
- **Termos super-estrechos:** Son termos muy estrechos, que encajan fácilmente en cualquier espacio. Además, la altura de los termos permite satisfacer la demanda de agua caliente requerida por el usuario sin que éste tenga que renunciar a una capacidad determinada y asegurando la mejor estratificación.
- **Termos con resistencia envainada:** A diferencia de las resistencias sumergidas, las resistencias cerámicas envainadas de FLECK se extraen directamente desde el exterior de forma rápida y limpia sin necesidad de vaciar el calderín.
- **Soporte Universal:** Es un accesorio ideal para sustituir cualquier termo. El profesional ahorra tiempo de instalación al aprovechar los agujeros de la instalación anterior.



Soporte Universal Uni-FLECK



GUIA ErP DE LA MANO DE FLECK

OBJETIVO: PROTECCIÓN DEL MEDIO AMBIENTE



La Unión Europea estableció en el 2007 un amplio paquete de medidas para luchar contra el cambio climático, reducir la emisión de gases de efecto invernadero, y fomentar el uso de energías renovables y el ahorro de energía. Ello originó una serie de medidas que afectan a productos relacionados con la Energía: la Directiva sobre el uso de energías renovables y la directiva de Ecodiseño.

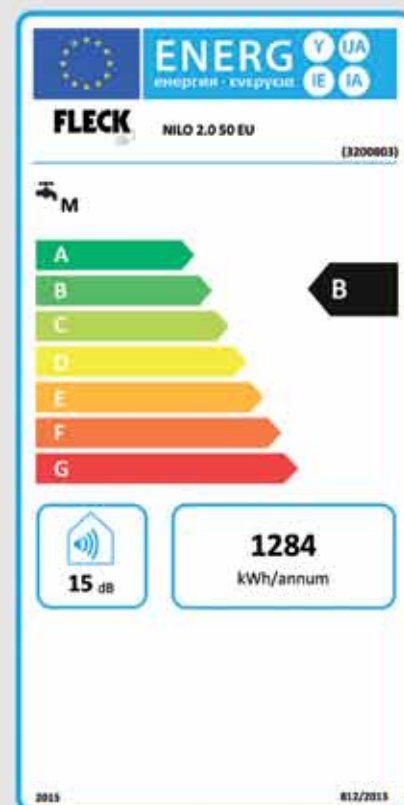
APLICACIÓN: 26 DE SEPTIEMBRE DEL 2015

Desde esta fecha, los fabricantes sólo pueden poner en el mercado productos de agua caliente sanitaria que sigan unos requisitos mínimos de eficiencia, emisiones y de ruido.

Los productos que se ven afectados por esta Directiva son:

- Calentadores convencionales de Gas/Gasóleo/eléctricos
- Calentadores de Energías Renovables (Solar/con Bomba de Calor)
- Depósitos de agua caliente (con capacidad < 500 litros)

Además, los productos deben identificarse con una etiqueta de eficiencia energética. Dicha etiqueta sigue el principio de "A a G", ya utilizada para electrodomésticos, que determina la eficiencia energética del producto. Las etiquetas también proporcionan información sobre el perfil de carga o perfil de consumo, calificado con una XL-L-M-S-XS en función a su capacidad.



¿QUÉ CONSECUENCIAS TIENE LA DIRECTIVA ErP EN EL MERCADO?

El distribuidor puede seguir vendiendo su stock hasta que se agote. El material comprado a partir del 26 de septiembre ya vendrá acorde con los requisitos mínimos de eficiencia. En consecuencia los equipos que no cumplen con estos requisitos mínimos desaparecerán del mercado paulatinamente.

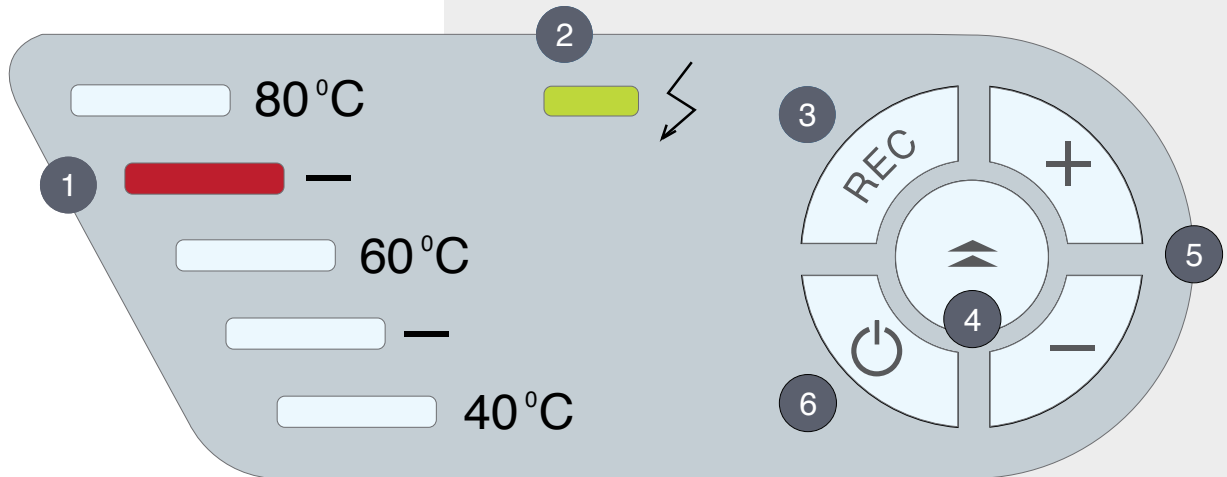
¿QUÉ SUPONE LA DIRECTIVA PARA LOS USUARIOS?

El objetivo de la ErP es promover el uso de productos más respetuosos con el medio ambiente y que por tanto conlleven un menor consumo energético, redundando en el beneficio del consumidor final.



ELECTRÓNICA 2.0

NILO, BON, DUO, ELBA Y TH



Panel de control 2.0

FUNCIONES DISPONIBLES EN EL PANEL DE CONTROL 2.0

1. Termómetro led (rojo)
2. Indicador de ánodo activo (Nilo y Bon)
3. Pulsador función REC PLUS
4. Pulsador de doble potencia (sólo Nilo)
5. Pulsadores para el ajuste de la temperatura
6. Pulsador on / off de desconexión

Ver detalle de los display del DUO-7 y DUO-5 en las páginas de producto

MICROPROCESADOR INTEGRADO EN LA NUEVA GAMA

Todos los modelos de la gama 2.0 incorporan un microprocesador para una gestión inteligente y ofrecen nuevas prestaciones útiles a instaladores y usuarios.

El microprocesador incorpora un nuevo software que optimiza las funciones de autodiagnóstico y autoaprendizaje para obtener aún más ahorro de energía.

Un panel de mando intuitivo y fácil de manejar permite programar el equipo de forma cómoda y sencilla.



Microprocesador integrado

ELECTRÓNICA FLECK. CONSUMOS MÁS EFICIENTES.

MÁS PRECISIÓN, MÁS CONFORT

El control electrónico de la temperatura a través de una sonda NTC permite una lectura más fiable de la temperatura del agua.

Este control tan preciso de la temperatura unido a la gestión inteligente del microprocesador se traduce en un aumento de confort. Gracias a la precisión del sistema ECT que permite almacenar el agua a la temperatura exacta seleccionada, es posible disponer de un servicio extra de agua caliente al día ya que el termo puede alcanzar hasta 80°C.



ECT

REC PLUS

NUEVO SOFTWARE, AÚN MÁS AHORRO

La función de ahorro REC PLUS incorpora un nuevo software optimizado que aprende los hábitos de consumo de agua caliente sanitaria en el hogar, con el fin de calentar el agua a la temperatura idónea a lo largo del día. De esta forma se garantiza que la disponibilidad de agua caliente sea la realmente necesaria, eliminando las horas de trabajo superfluas.

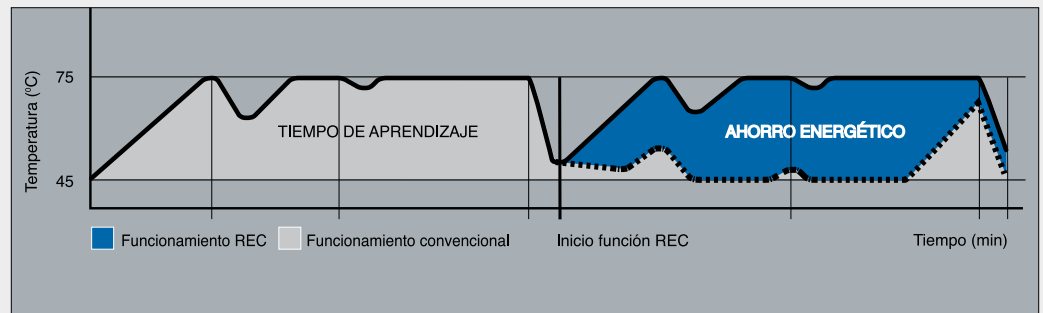


Gráfico de funcionamiento FUNCIÓN REC PLUS.

ABS

NUEVOS SERVICIOS DE SEGURIDAD

FLECK integra en toda la nueva gama el pack ABS, un conjunto de sistemas automáticos que vigilan el buen funcionamiento del aparato y maximizan la seguridad para el usuario.

1. Auto-diagnóstico: El panel frontal, a través de sus leds, indica en caso de fallo el código del mismo.
2. Seguridad eléctrica: La línea eléctrica (fase y neutro) se desconecta cuando no se precisa su uso.
3. Seguridad anti-quemaduras: El termo se bloquea automáticamente en caso de mal funcionamiento del termostato.
4. Anti-hielo: Cuando la temperatura del agua acumulada se sitúa por debajo de los 5°C, el termo se pone en marcha.
5. Anti-legionela: Si en los últimos 30 días el agua acumulada no ha alcanzado una temperatura igual o superior a 65°C, se efectúa un ciclo completo para alcanzar dicha temperatura.
6. Anti-funcionamiento en seco. El termo no se pondrá en marcha en caso de falta de agua en el depósito.

GAMA FLECK



TERMOS ELÉCTRICOS

	NILO	BON	NUEVO DUO7	NUEVO DUO5
PEQUEÑOS	15 L Cód. 3201073 307€			
	25 L Cód. 3201074 333€	25 L Cód. 3201075 264€	30 L Cód. 3626162 330€	30 L Cód. 3626158 283€
MEDIANOS	50 L Cód. 3200803 413€	50 L Cód. 3200802 318€	50 L Cód. 3626163 399€	50 L Cód. 3626159 325€
	75 L Cód. 3200807 503,50€	75 L Cód. 3200806 388€	80 L Cód. 3626164 486€	80 L Cód. 3626160 392€
	100 L Cód. 3200805 561€	100 L Cód. 3200804 417,50€	100 L Cód. 3626165 541€	100 L Cód. 3626161 428€
GRANDES	150 L Cód. 3200903 645€			
	200 L Cód. 3200904 736€			



ELBA

TH

TG

TP

15 L
Cód. 3100414
197€

30 L
Cód. 3100416
225€

50 L
Cód. 3200758
263€

80 L
Cód. 3200769
322€

100 L
Cód. 3200747
348€

150 L
Cód. 3000496
475€

200 L
Cód. 3000497
521,50€

300 L
Cód. 3070441
839€

80 L
Cód. 3200733
322€

100 L
Cód. 3200727
348€

150 L
Cód. 3010718
475€

200 L
Cód. 3010719
521,50€

500 L
Cód. 3070456
1.828€

GAMA FLECK



BOMBAS DE CALOR



INTERACUMULADORES



	EYRE	IFP	IF
MEDIANOS			<p>80 L Cód. 3070499 565€*</p> <p>120 L Cód. 3070500 630€*</p>
GRANDES	<p>200 L Cód. 3079064 2.956€</p> <p>250 L Cód. 3079065 3.178€</p> <p>250 SYS Cód. 3079066 3.378€</p>	<p>300 L Cód. 3060443 1.170€</p> <p>450 L Cód. 3060444 1.488€</p>	<p>160 L Cód. 3070501 682€*</p> <p>200 L Cód. 3070502 842€*</p>



ACUMULADORES DE GAS

EOLE

80 L
Cód.007323
954€

100 L
Cód. 007324
1.028€

AGM

50 L
Cód. 002129
471€

80 L
Cód. 003034
487€

100 L
Cód. 004021
514€

AGT

120 L
Cód. 006259
641€

150 L
Cód.006260
708€

200 L
Cód. 006261
827€

300 L
Cód. 006133
1.509€

NILO

15 - 25 - 50 - 75 - 100 - 150 - 200 LITROS



NILO 100 LITROS

Recubrimiento SPS

Garantías:

2 ANOS Total **3** ANOS Recambios **7** ANOS Calderín (sin mantenimiento del ánodo)

15 A 200 LITROS ELECTRÓNICA 2.0

Los termos de la gama NILO incorporan la nueva electrónica 2.0 que añade a la robustez y fiabilidad de siempre, la tecnología más avanzada para optimizar su funcionamiento.

- Sistema ECT: control electrónico de la temperatura.
- Función REC PLUS: memoriza los hábitos de consumo a través de su microprocesador y optimiza la producción de agua caliente evitando gastos superfluos o innecesarios
- Sistema de protección del calderín Smart Power System (SPS).
- Resistencia cerámica envainada. De fácil mantenimiento, no es necesario vaciar el termo para su manipulación.
- Multiposición: Un mismo modelo puede instalarse vertical u horizontalmente.
- Diámetro muy reducido para mayor aprovechamiento del espacio y fácilmente encastrable en armarios o espacios reducidos.

Pack
ABS
Seguridad
completa

- Auto-diagnóstico
- Seguridad eléctrica
- Seguridad anti-quemaduras
- Seguridad anti-hielo
- Anti-legionela
- Anti-calentamiento en seco

- Termostato electrónico.
- Sonda de control NTC.
- Selector de doble potencia de 25 a 100 litros.
- Válvula de seguridad.
- Gama completa electrónica:
15, 25, 50, 75, 100, 150, 200 litros. **NUEVO**
- Potencias desde 875 a 2.500 vatios.
- Dimensiones: Ø 286 a 513 mm.



Vertical u horizontal hacia la derecha con los soportes siempre en la pared



Accesorios

Código	Descripción	Precio en Euros
3208081	Caja soporte universal UNI-FLECK para modelos hasta 100 litros (5 soportes por caja)	33,00
3018067	Tripode para instalación vertical sobre suelo Ø 505-530-555-560 mm	44,00

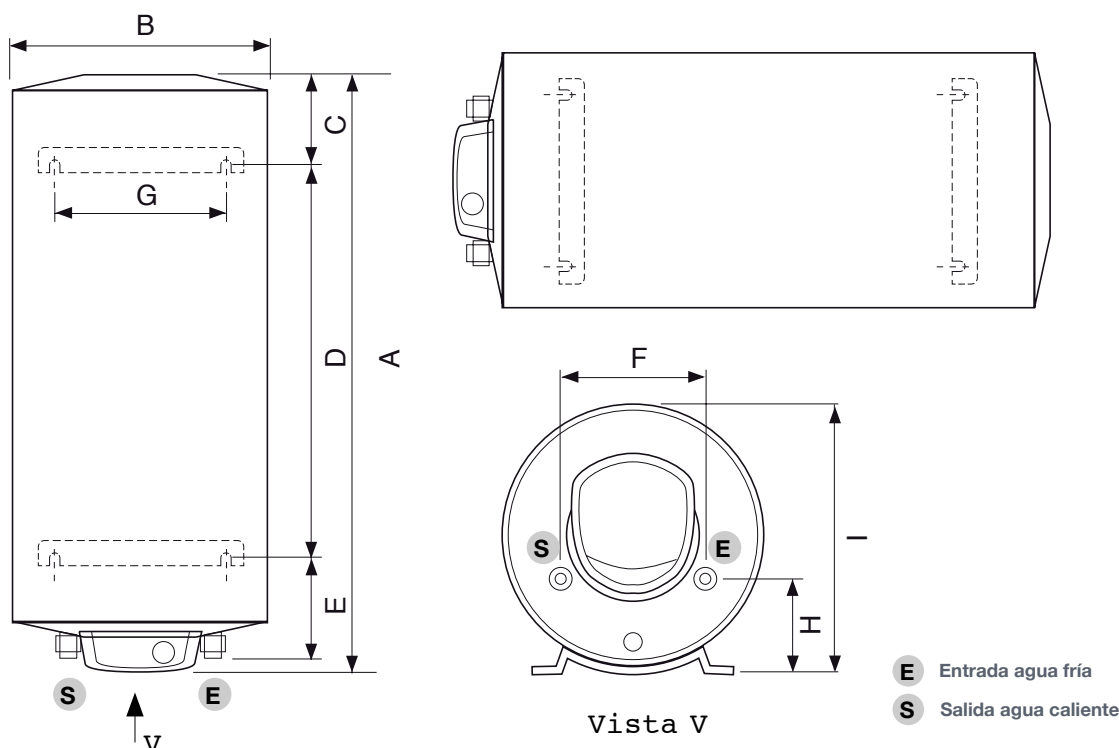
UNI- FLECK compatible hasta 100 litros



Modelo Código Código EAN	NILO 15 EU 3201073 5414849565869	NILO 25 EU 3201074 5414849565876	NILO 50 EU 3200803 5414849549784	NILO 75 EU 3200807 5414849549821	NILO 100 EU 3200805 5414849549807	NILO 150 EU 3200903 5414849565883	NILO 200 EU 3200904 5414849565890
Tarifa							
Precio en Euros	307,00	333,00	413,00	503,50	561,00	645,00	736,00
Características							
Clase energética	B	B	B	B	B	C	C
Perfil de consumo	XXS	S	M	M	M	L	L
Capacidad* (l)	15	24	50	75	100	150	200
Instalación mural Vertical / Horizontal	SI	SI	SI	SI	SI	SI	SI
Electrónica 2.0 + Función REC PLUS	SI	SI	SI	SI	SI	SI	SI
Resistencia cerámica envainada	SI	SI	SI	SI	SI	SI	SI
Mando regulación exterior: panel control a LEDS	SI	SI	SI	SI	SI	SI	SI
Luz piloto: panel control a LEDS	SI	SI	SI	SI	SI	SI	SI
Potencia (W)	1.000/875	875/1.750	875/1.750	1.250/2.500	1.250/2.500	2.500	2.500
Voltaje (V)	127/230	230	230	230	230	230	230
Tiempo calentamiento ($\Delta T=45^{\circ}C$) (h; min)	0h43'/0h57'	1h39'/0h50'	3h08'/1h34'	3h18'/1h33'	4h24'/2h12'	3h29'	4h38'
Temperatura máxima de trabajo ($^{\circ}C$)	80	80	80	80	80	80	80
Dispersión térmica a $65^{\circ}C$ kWh/24h	0,76	0,78	1,1	1,4	1,7	1,9	2,17
Presión máxima trabajo (bar)	9	9	9	9	9	9	9
Tipo protección eléctrica	IPX1	IPX1	IPX1	IPX1	IPX1	IPX1	IPX1
Peso neto (kg)	11,2	15,9	21,5	27,2	32,6	45,4	54,6
Embalaje (largo x alto x ancho) mm	345x600x325	345x800x325	420x950x405	475x1.050x455	475x1.310x455	585x1.275x550	585x1.575x550
Tubo entrada/ salida	1/2"	1/2"	1/2"	3/4"	3/4"	3/4"	3/4"
Dimensiones del producto (mm)							
A	515	755	855	950	1.210	1.190	1.490
B	286	286	353	413	413	513	513
C	110	110	155	135	140	170	170
D	225	465	505	626	887	785	1.085
E	150	150	175	170	163	225	225
F	160	160	160	230	230	230	230
G	190	190	190	273	273	445	445
H	100	100	115	155	155	175	175
I	315	315	380	430	430	550	550

* El valor de la capacidad corresponde al segmento de producto. El volumen útil está especificado en la documentación técnica.

NILO 15 - 25 - 50 - 75 - 100 -150 -200



BON

25 - 50 - 75 - 100 LITROS



BON 100 LITROS

Recubrimiento SPS

Garantías:

2 AÑOS Total **3** AÑOS Recambios **7** AÑOS Calderín (sin mantenimiento del ánodo)

25 - 50 - 75 - 100 LITROS ELECTRÓNICA 2.0

Los termos de la gama BON incorporan la nueva electrónica 2.0 que añade a la robustez y fiabilidad de siempre, la tecnología más avanzada para optimizar su funcionamiento.

- Sistema ECT control electrónico de la temperatura
- Función REC PLUS memoriza los hábitos de consumo a través de su microprocesador y optimiza la producción de agua caliente evitando gastos superfluos o innecesarios
- Sistema de protección del calderín Smart Power System (SPS).
- Resistencia blindada sumergida.
- Multiposición: Un mismo modelo puede instalarse vertical u horizontalmente.
- Diámetro muy reducido para mayor aprovechamiento del espacio y fácilmente encastrable en armarios o espacios reducidos.

Pack
ABS
Seguridad
completa

- Auto-diagnóstico
- Seguridad eléctrica
- Seguridad anti-quemaduras
- Seguridad anti-hielo
- Anti-legionela
- Anti-calentamiento en seco

- Termostato electrónico.
- Sonda de control NTC.
- Válvula de seguridad.
- Gama completa electrónica: 25, 50, 75, 100 litros. **NUEVO**
- Potencias desde 1.200 a 1.500 vatios.
- Dimensiones: Ø 286 a 413 mm.



Vertical u horizontal hacia la derecha con los soportes siempre en la pared



Accesorios

Código	Descripción	Precio en Euros
3208081	Caja soporte universal UNI-FLECK para modelos hasta 100 litros (5 soportes por caja)	33,00

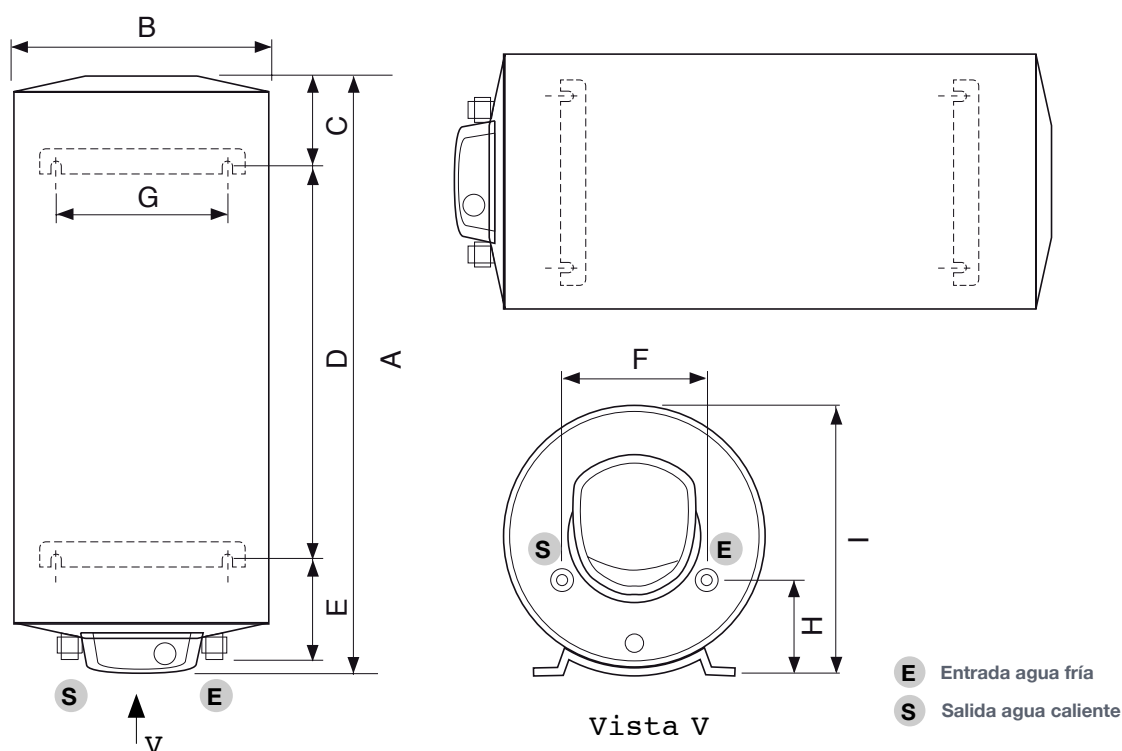
UNI- FLECK compatible hasta 100 litros



Modelo Código Código EAN	BON 25 EU 3201075 5414849565906	BON 50 EU 3200802 5414849549777	BON 75 EU 3200806 5414849549814	BON 100 EU 3200804 5414849549791
Tarifa				
Precio en Euros	264,00	318,00	388,00	417,50
Características				
Clase energética	B	B	B	B
Perfil de consumo	S	M	M	M
Capacidad* (l)	24	50	75	100
Instalación mural Vertical / Horizontal	SI	SI	SI	SI
Electrónica 2.0 + Función REC PLUS	SI	SI	SI	SI
Resistencia blindada	SI	SI	SI	SI
Mando regulación exterior: panel control a LEDES	SI	SI	SI	SI
Luz piloto: panel control a LEDES	SI	SI	SI	SI
Potencia (W)	1.200	1.200	1.500	1.500
Voltaje (V)	230	230	230	230
Tiempo calentamiento ($\Delta T=45^{\circ}\text{C}$) (h; min)	1h10'	2h17'	2h45'	3h40'
Temperatura máxima de trabajo ($^{\circ}\text{C}$)	80	80	80	80
Dispersión térmica a 65°C kWh/24h	0,78	1,1	1,4	1,7
Presión máxima trabajo (bar)	9	9	9	9
Tipo protección eléctrica	IPX1	IPX1	IPX1	IPX1
Peso neto (kg)	14,8	20,4	25,8	32,6
Embalaje (largo x alto x ancho) mm	245x840x325	420x950x405	475x1.050x455	475x1.310x455
Tubo entrada/ salida	1/2"	1/2"	3/4"	3/4"
Dimensiones del producto (mm)				
A	755	855	950	1.210
B	286	353	413	413
C	110	155	135	140
D	465	505	626	887
E	150	175	170	163
F	160	160	230	230
G	190	190	273	273
H	100	115	155	155
I	315	380	430	430

* El valor de la capacidad corresponde al segmento de producto. El volumen útil está especificado en la documentación técnica.

BON 25 - 50 - 75 - 100



NUEVA GAMA

DWO

DESCUBRE LOS NUEVOS MODELOS DE 7 AÑOS DE GARANTÍA

- DISEÑO
- CONFORT
- INTEGRACIÓN
- AHORRO ENERGÉTICO
- FACILIDAD DE USO
- MÁS GAMA
- GARANTÍA FLECK





DUO, SÓLO

DUO es
el único termo
del mundo
que se puede
colocar
horizontal
o vertical
y sigue
manteniendo
la mayor
categoría
energética.



DISEÑO E INTEGRACIÓN

¡Tan sólo 27 cm de fondo!

Consigue la máxima integración en tu cocina con un diseño único en el mercado.

MÁXIMO CONFORT Y FÁCIL USO

¡Precisión máxima!

Consigue tu temperatura perfecta gracias al nuevo e intuitivo display LCD, y además en la mitad de tiempo que en un termo tradicional.

HAY UNO



AHORRO ENERGÉTICO

¡La mejor clase energética de su categoría!
Consigue la clase energética B tanto en posición vertical como horizontal gracias a la innovadora estructura de doble acumulador y al nuevo termostato electrónico inteligente que se adapta a tus hábitos eliminando consumos innecesarios.

MÁXIMA CALIDAD FLECK

Con la garantía de una gran marca: durabilidad, fiabilidad y calidad FLECK.

DUO7

DUO7

30 - 50 - 80 - 100 LITROS



B
NUEVO

DUO7 80 LITROS



Display inteligente

1. Ajuste temperatura de agua caliente
2. Número de duchas disponibles
3. Programación temperatura agua caliente (P1 y P2)
4. Tiempo restante para alcanzar temperatura
5. Temperatura real
6. Funcionamiento ánodo activo
7. Botón Función Rec Plus
8. Botón On/Off



Rotación de la pantalla prevista para instalación horizontal



Recubrimiento SPS

Garantías:

2 ANOS Total **3** ANOS Recambios **7** ANOS Calderín (sin mantenimiento del ánodo)

30 - 50 - 80 - 100 LITROS

La nueva referencia en diseño e innovación.

Con un diseño exclusivo ideal para interiores modernos, la innovadora estructura interna de doble acumulador del DUO permite también reducir el fondo del termo para una perfecta integración en espacios reducidos:

- Dimensiones compactas con tan **sólo 27 cm de fondo**.
- Amplio display LCD con botones soft touch y rotación prevista para instalaciones horizontales.
- Acabado gris plateado.

El doble acumulador y la nueva electrónica Fleck permite además un mayor confort y facilidad de uso:

- Reducir el tiempo de espera de la primera ducha más del 50% comparado con un termo tradicional.
- Información útil e intuitiva desde el display LCD con iconos claros.
- Temperatura perfecta gracias al control electrónico de la temperatura del sistema ECT.

La mejor tecnología permite el máximo ahorro:

- Función REC Plus: hasta un 14% de ahorro energético.
- **El único termo del mercado con la mejor clasificación energética tanto en instalación vertical como en horizontal** (50-80-100 litros).

Con la calidad Fleck:

- Sistema de protección anticorrosión del calderín Smart Power System (SPS).
- Resistencia blindada sumergida antical de larga duración.
- **Garantía de 7 años en el calderín sin necesidad de mantener el ánodo.**

Pack
ABS
Seguridad
completa

- Auto-diagnóstico
- Seguridad eléctrica
- Seguridad anti-quemaduras
- Seguridad anti-hielo
- Anti-legionela
- Anti-calentamiento en seco

- **Doble acumulador.**
- **Fondo muy reducido de 27 cm.**
- **Multiposición: Vertical u horizontal.**
- **Acabado gris plateado**
- **Display frontal LCD con botones soft touch, programación diaria e indicadores útiles para el usuario (ver cuadro display).**
- **Termostato electrónico.**
- **Válvula de seguridad.**
- **Potencia máxima absorbida 1.500 W.**

Nuevas resistencias sumergidas



Antical y de larga duración + ánodo eléctrico Protech anticorrosión



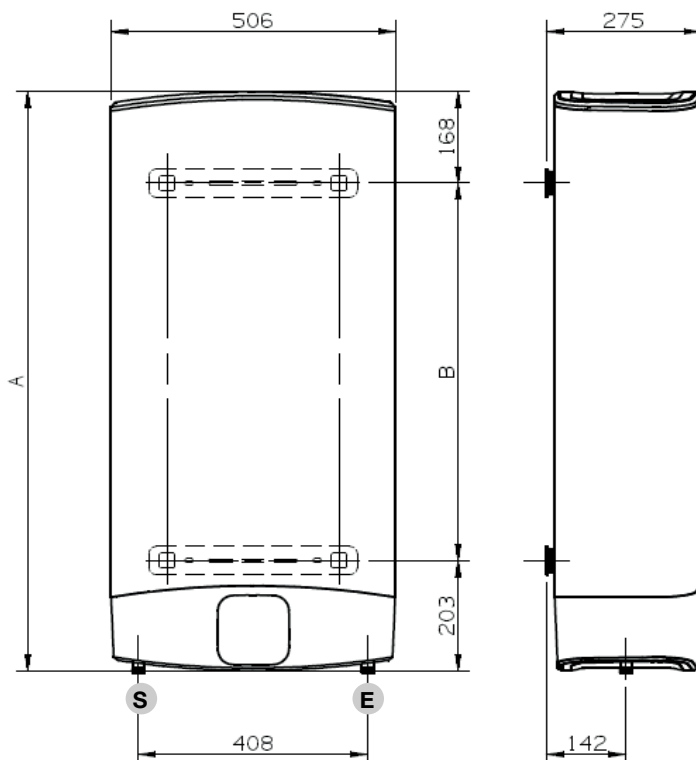
Vertical u horizontal hacia la derecha con los soportes siempre en la pared

Modelo	DUO7 30 EU	DUO7 50 EU	DUO7 80 EU	DUO7 100 EU
Código	3626162	3626163	3626164	3626165
Código EAN	5414849606166	5414849617711	5414849606173	5414849617728
Tarifa				
Precio en Euros	330,00	399,00	486,00	541,00
Características				
Clase energética vertical/horizontal	A / B	B / B	B / B	B / B
Perfil de consumo	S	M	M	M
Capacidad*	30	50	80	100
Instalación mural Vertical / Horizontal	SI	SI	SI	SI
Electrónica 2.0 + Función REC Plus	SI	SI	SI	SI
Resistencia blindada vitrificada antical	SI	SI	SI	SI
Display LCD soft touch con ajuste temperatura	SI	SI	SI	SI
Programación temperatura agua caliente	SI	SI	SI	SI
Indicador número de duchas disponibles	-	SI	SI	SI
Indicador de tiempo para alcanzar la temperatura deseada	-	SI	SI	SI
Potencia (W)	1.500 / 1.500	1.500 / 1.500	1.500 / 1.500	1.500 / 1.500
Voltaje (V)	230	230	230	230
Tiempo calentamiento primera ducha**	-	50'	50'	50'
Tiempo calentamiento ($\Delta T = 45^{\circ}C$) (h;min)	55'	1h30'	2h15'	2h50'
Temperatura máxima de trabajo ($^{\circ}C$)	80	80	80	80
Dispersión térmica a $65^{\circ}C$ kWh/24h	1	1,1	1,5	1,6
Presión máxima trabajo (bar)	8	8	8	8
Tipo protección eléctrica	IPX4	IPX4	IPX4	IPX4
Peso neto (kg)	14	21,7	28,3	32,2
Embalaje (largo x alto x ancho) mm	650x330x550	880x335x570	1.160x335x570	1.350x335x570
	1/2"	1/2"	1/2"	1/2"
Dimensiones del producto (mm)				
A	536	776	1.066	1.251
B	165	405	695	880

* El valor de la capacidad corresponde al segmento de producto. El volumen útil está especificado en la documentación técnica.

** Se considera una ducha 40 litros a $40^{\circ}C$ con temperatura de entrada agua fría a $15^{\circ}C$.

DUO7 30 - 50 - 80 - 100 LITROS



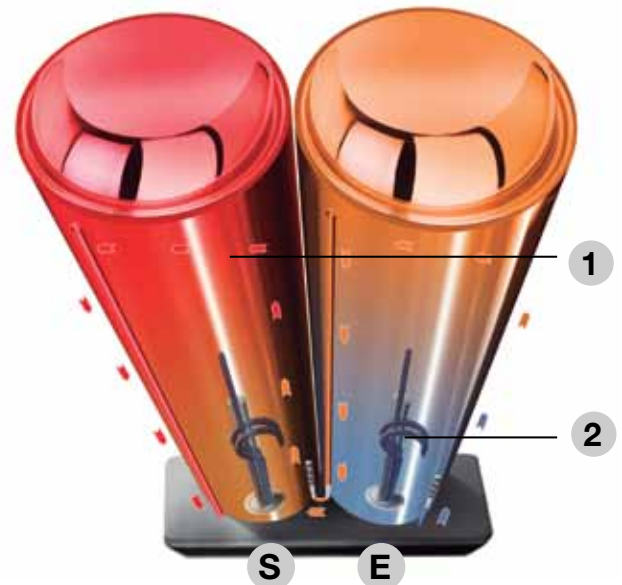
E Entrada agua fría G 1/2"

S Salida agua caliente G 1/2"

Funcionamiento

Óptima estratificación del agua.

1. Cuando hay agua caliente suficiente para la primera ducha, la resistencia del acumulador principal se detiene.
2. Posteriormente, entra en funcionamiento la resistencia del acumulador auxiliar 2.



Salida agua caliente, entrada agua fría.

Con la función REC activa, DUO garantiza siempre una temperatura de seguridad de $58^{\circ}C$ en el acumulador principal y $40^{\circ}C$ en el acumulador auxiliar en los periodos sin consumo de agua caliente.

DUOS

30 - 50 - 80 - 100 LITROS



DUOS 80 LITROS

Recubrimiento vitrificado

Garantías:

2 ANOS Total **3** ANOS Recambios **5** ANOS Calderín

30 - 50 - 80 -100 LITROS

La tecnología más eficiente en un diseño único.

Con un diseño exclusivo ideal para interiores modernos, la innovadora estructura interna de doble acumulador del DUO permite también reducir el fondo del termo para una perfecta integración en espacios reducidos:

- Dimensiones compactas con tan **sólo 27 cm de fondo**.
- Amplio display LCD intuitivo tanto en instalaciones verticales como horizontales.

El doble acumulador y la nueva electrónica Fleck permite además un mayor confort y facilidad de uso:

- Reducir el tiempo de espera de la primera ducha más del 50% comparado con un termo tradicional.
- Ajuste de temperatura intuitivo desde el display LCD.
- Temperatura perfecta gracias al control electrónico de la temperatura del sistema ECT.

La mejor tecnología permite el máximo ahorro:

- Función REC Plus: hasta un 14% de ahorro energético.
- **El único termo del mercado con la mejor clasificación energética tanto en instalación vertical como en horizontal** (50-80-100 litros).

Con la calidad de Fleck:

- Calderín de acero vitrificado al titanio.
- **Resistencia blindada sumergida antical de larga duración.**



Display inteligente

1. Ajuste temperatura de agua caliente
2. Indicador Shower Ready
3. Indicador de temperatura agua caliente
4. Botón Función Rec Plus
5. Botón On/Off

RECUBRIMIENTO
Vitrificado

2.0
ELECTRÓNICA



Vertical u horizontal hacia la derecha con los soportes siempre en la pared

Pack
ABS
Seguridad completa

- Auto-diagnóstico
- Seguridad eléctrica
- Seguridad anti-quemaduras
- Seguridad anti-hielo
- Anti-legionela
- Anti-calentamiento en seco

- **Doble acumulador.**
- **Fondo muy reducido de 27 cm.**
- **Multiposición: Vertical u horizontal.**
- **Indicador Shower ready (50-80-100 litros).**
- **Display frontal con LCD con botones soft touch.**
- **Termostato electrónico.**
- **Válvula de seguridad.**
- **Potencia máxima absorbida 1.500 W.**

Nuevas resistencias sumergidas



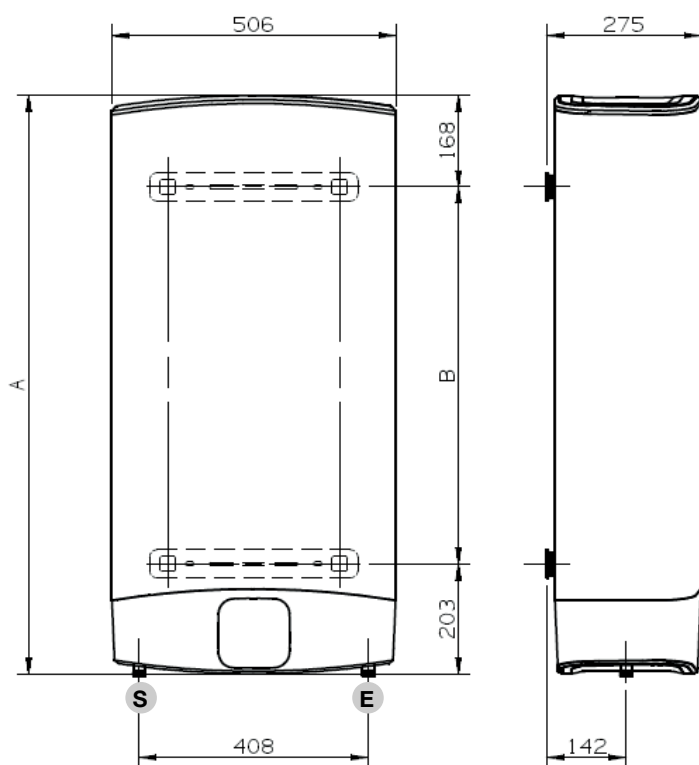
Antical y de larga duración

Modelo	DUO5 30 EU	DUO5 50 EU	DUO5 80 EU	DUO5 100 EU
Código	3626158	3626159	3626160	3626161
Código EAN	5414849606128	5414849606135	5414849606142	5414849606159
Tarifa				
Precio en Euros	283,00	325,00	392,00	428,00
Características				
Clase energética vertical/horizontal	A / B	B / B	B / B	B / B
Perfil de consumo	S	M	M	M
Capacidad*	30	50	80	100
Instalación mural Vertical / Horizontal	SI	SI	SI	SI
Electrónica 2.0 + Función REC PLUS	SI	SI	SI	SI
Resistencia blindada vitrificada antical	SI	SI	SI	SI
Display LCD con ajuste temperatura	SI	SI	SI	SI
Potencia (W)	1.500 / 1.500	1.500 / 1.500	1.500 / 1.500	1.500 / 1.500
Voltaje (V)	230	230	230	230
Tiempo calentamiento primera ducha**	-	50'	50'	50'
Tiempo calentamiento ($\Delta T = 45^{\circ}\text{C}$) (h;min)	55'	1h30'	2h15'	2h50'
Temperatura máxima de trabajo ($^{\circ}\text{C}$)	80	80	80	80
Dispersión térmica a 65°C kWh/24h	1	1,1	1,5	1,6
Presión máxima trabajo (bar)	8	8	8	8
Tipo protección eléctrica	IPX4	IPX4	IPX4	IPX4
Peso neto (kg)	14	21,7	28,3	32,2
Embalaje (largo x alto x ancho) mm	650x330x550	880x335x570	1.160x335x570	1.350x335x570
Tubo entrada/salida	1/2"	1/2"	1/2"	1/2"
Dimensiones del producto (mm)				
A	536	776	1.066	1.251
B	165	405	695	880

* El valor de la capacidad corresponde al segmento de producto. El volumen útil está especificado en la documentación técnica.

** Se considera una ducha 40 litros a 40°C con temperatura de entrada agua fría a 15°C .

DUO5 30 - 50 - 80 - 100 LITROS



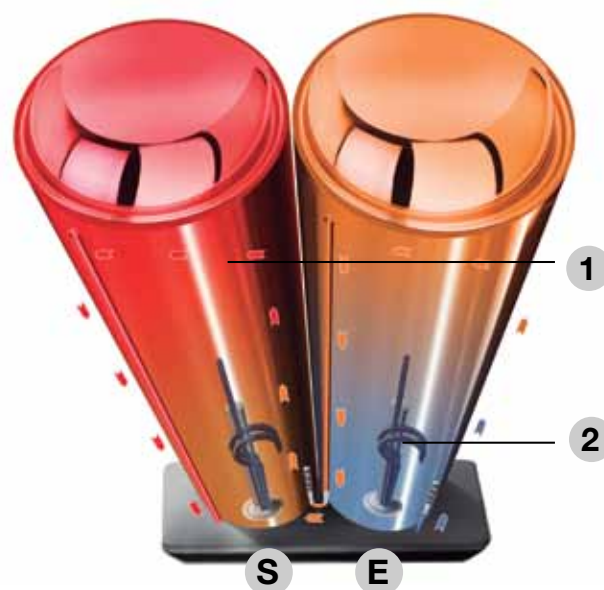
E Entrada agua fría G 1/2"

S Salida agua caliente G 1/2"

Funcionamiento

Óptima estratificación del agua.

1. Cuando hay agua caliente suficiente para la primera ducha, la resistencia del acumulador principal se detiene.
2. Posteriormente, entra en funcionamiento la resistencia del acumulador auxiliar 2.



Salida agua caliente, entrada agua fría.

Con la función REC activa, DUO garantiza siempre una temperatura de seguridad de 58°C en el acumulador principal y 40°C en el acumulador auxiliar en los periodos sin consumo de agua caliente.

ELBA 50 - 80 - 100 - 150 - 200 - 300 LITROS



ELBA
50 LITROS

B

- Termostato electrónico.
- Sonda de control NTC.
- Válvula de seguridad.
- Gama: 50, 80, 100 litros.
- Potencias desde 1.150 a 1.400 vatios.
- Pueden ser alimentados a 127 ó 230 V.
- Dimensiones: Ø 450 mm.



ELBA
150 LITROS

C

- Válvula de seguridad.
- Gama: de 150 a 300 litros.
- Potencias desde 1.800 a 3.000 vatios.
- Dimensiones: Ø 560 mm.

Recubrimiento vitrificado Garantías:

2 ANOS Total **3** ANOS Recambios **5** ANOS Calderín

50 - 80 - 100 LITROS ELECTRÓNICA 2.0

Los termos de la gama ELBA incorporan la nueva electrónica 2.0 que añade a la robustez y fiabilidad de siempre, la tecnología más avanzada para optimizar su funcionamiento.

- Sistema ECT control electrónico de la temperatura.
- Función REC PLUS memoriza los hábitos de consumo a través de su microprocesador y optimiza la producción de agua caliente evitando gastos superfluos o innecesarios
- Resistencia cerámica envainada. De fácil mantenimiento, no es necesario vaciar el termo para su manipulación.
- Instalación mural vertical.
- Calderín de acero vitrificado al titanio.
- Mando de regulación exterior.

Pack
ABS
Seguridad
completa

- Auto-diagnóstico
- Seguridad eléctrica
- Seguridad anti-quemaduras
- Seguridad anti-hielo
- Anti-legionela
- Anti-calentamiento en seco

150 - 200 - 300 LITROS

El recubrimiento vitrificado y la acción protectora del ánodo de magnesio frente a corrientes galvánicas y aguas agresivas, aseguran una resistencia muy alta a la corrosión del agua. La precisión de los termostatos utilizados en todos estos modelos garantiza la eficiencia de su funcionamiento y una seguridad total ante posibles sobrecalentamientos.

- Resistencia cerámica envainada protegida por una vaina metálica que evita las deposiciones de cal en la misma y facilita el mantenimiento al no tener que vaciar el termo en aquellos casos que sea preciso cambiarla.
- Instalación mural vertical (ELBA 150 y 200) y de suelo (ELBA 300).
- El modelo ELBA de 300 litros es monofásico de fábrica. Para transformar a trifásico, contactar el Servicio Técnico Oficial.

Accesorios

Código	Descripción	Precio en Euros
3208080	Caja soporte universal INSTAFIX para modelos hasta 100 litros (5 soportes por caja)	35,00
3018067	Trípode para instalación vertical sobre suelo Ø 505-530-555-560 mm	44,00

INSTAFIX compatible Elba 50 - 80 - 100

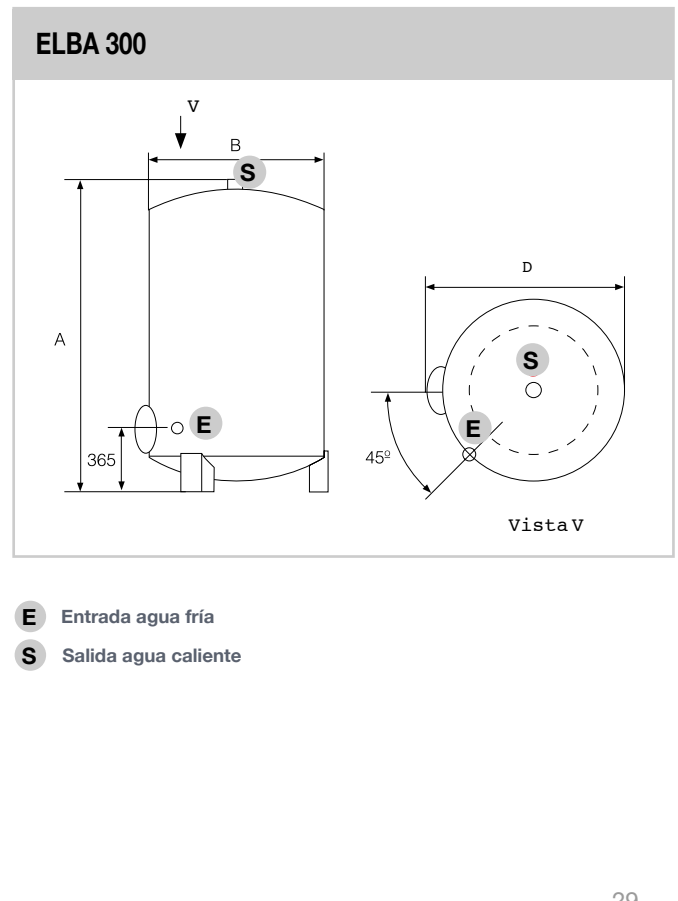
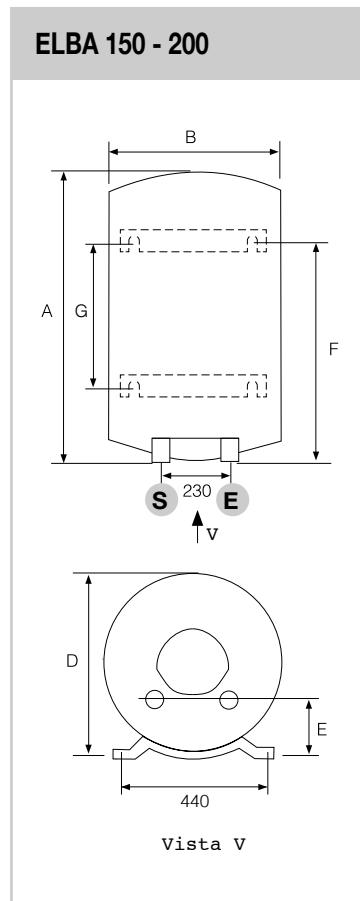
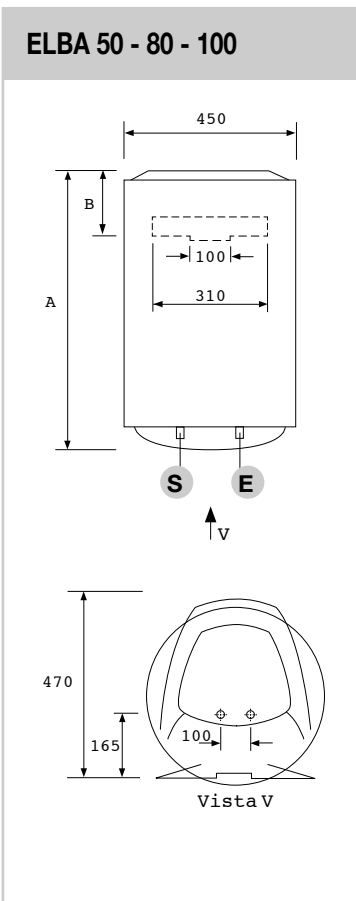


RECUBRIMIENTO
Vitrificado

2.0
ELECTRÓNICA

Modelo	ELBA 50 EU	ELBA 80 EU	ELBA 100 EU	ELBA 150 EU	ELBA 200 EU	ELBA 300 EU
Código	3200758	3200769	3200747	3000496	3000497	3070441
Código EAN	5414849549739	5414849549760	5414849549715	5414849571150	5414849571167	5414849571204
Tarifa						
Precio en Euros	263,00	322,00	348,00	475,00	521,50	839,00
Características						
Clase energética	B	B	B	C	C	D
Perfil de consumo	M	M	M	M	L	L
Capacidad* (l)	50	80	100	150	200	300
Instalación	MURAL VERTICAL	MURAL VERTICAL	MURAL VERTICAL	MURAL VERTICAL	MURAL VERTICAL	SUELO
Electrónica 2.0 + Función REC PLUS	SI	SI	SI	NO	NO	NO
Resistencia cerámica envainada	SI	SI	SI	SI	SI	SI
Panel de control a LEDS	SI	SI	SI	NO	NO	NO
Luz piloto: panel de control a LEDS	SI	SI	SI	NO	NO	NO
Potencia (W)	1.150/1.400	1.150/1.400	1.150/1.400	1.800	2.400	3.000
Voltaje (V)	230/127	230/127	230/127	230	230	230
Tiempo calentamiento ($\Delta T=45^{\circ}C$) (h; min)	2h23'/1h58"	3h43'/3h08"	4h47'/3h55"	4h44'	4h57'	5h19'
Temperatura máxima de trabajo ($^{\circ}C$)	80	80	80	65	65	70
Dispersión térmica a $65^{\circ}C$ kWh/24h	0,96	1,22	1,39	1,48	1,73	2,73
Presión máxima trabajo (bar)	9	9	9	8	8	8
Tipo protección eléctrica	IPX3	IPX3	IPX3	IP25	IP25	IP25
Peso neto (kg)	19,5	24,5	28,5	39	47	75
Embalaje (largo x alto x ancho) mm	500x600x470	500x800x470	500x960x470	605x1.110x605	605x1.370x605	605x1.865x605
Tubo entrada/ salida	1/2"	1/2"	1/2"	3/4"	3/4"	3/4"
Dimensiones del producto (mm)						
A	553	758	913	1.020	1.280	1.800
B	163	163	166	560	560	560
D				575	575	630
E				175	175	-
F				750	1.050	-
G				500	800	-

* El valor de la capacidad corresponde al segmento de producto. El volumen útil está especificado en la documentación técnica.



TH

80 - 100 - 150 - 200 LITROS



TH 80 - 100 LITROS

- Termostato electrónico.
- Sonda de control NTC.
- Gama: 80 y 100.
- Potencias: 1.200 vatios.
- Dimensiones: Ø 450 mm

Recubrimiento vitrificado

Garantías:

2 AÑOS Total **3** AÑOS Recambios **5** AÑOS Calderín

80 - 100 LITROS

Los termos de la gama TH incorporan la nueva electrónica 2.0 que añade a la robustez y fiabilidad de siempre, la tecnología más avanzada para optimizar su funcionamiento.

- Sistema ECT control electrónico de la temperatura
- Función REC PLUS memoriza los hábitos de consumo a través de su microprocesador y optimiza la producción de agua caliente evitando gastos superfluos o innecesarios.
- Resistencia blindada sumergida.
- Instalación mural horizontal.

Pack
ABS
Seguridad
completa

- Auto-diagnóstico
- Seguridad eléctrica
- Seguridad anti-quemaduras
- Seguridad anti-hielo
- Anti-legionela
- Anti-calentamiento en seco



TH STE 150 - 200 LITROS

- Válvula de seguridad.
- Gama: desde 150 a 200 litros.
- Potencias: 2.000 vatios.
- Dimensiones: Ø 560 mm

Recubrimiento vitrificado

Garantías:

2 AÑOS Total **3** AÑOS Recambios **5** AÑOS Calderín

150 - 200 LITROS

El recubrimiento vitrificado y la acción protectora del ánodo de magnesio frente a corrientes galvánicas y aguas agresivas, aseguran una resistencia muy alta a la corrosión del agua. La precisión de los termostatos utilizados en todos estos modelos garantiza la eficiencia de su funcionamiento y una seguridad total ante posibles sobrecalentamientos.

- Resistencia cerámica envainada protegida por una vaina metálica que evita las deposiciones de cal en la misma y facilita el mantenimiento al no tener que vaciar el termo en aquellos casos que sea preciso cambiarla.
- Instalación mural horizontal.

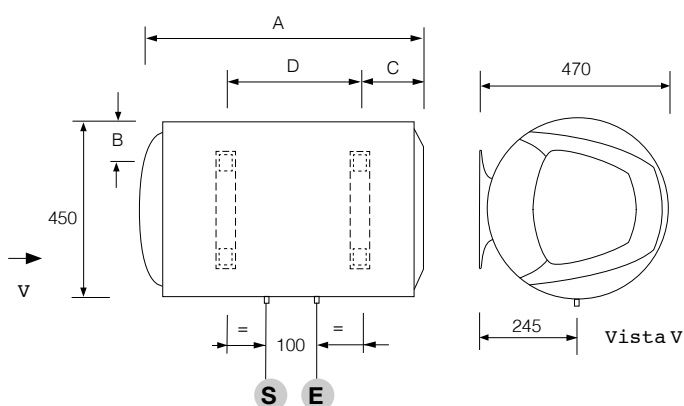
RECUBRIMIENTO
Vitrificado

2.0
ELECTRÓNICA

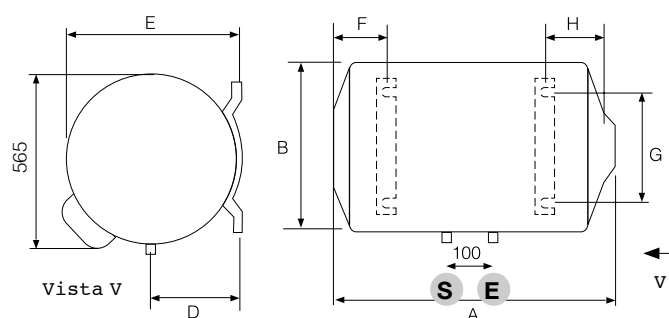
Modelo Código Código EAN	TH 80 3200733 5414849549685	TH 100 3200727 5414849549654	TH STE 150 UE 3010718 5414849551084	TH STE 200 UE 3010719 5414849571174
Tarifa				
Precio en Euros	322,00	348,00	475,00	521,50
Características				
Clase energética	D	D	C	C
Perfil de consumo	M	M	L	L
Capacidad* (l)	80	100	150	200
Instalación mural Horizontal	SI	SI	SI	SI
Electrónica 2.0 + Función REC PLUS	SI	SI	NO	NO
Resistencia	BLINDADA	BLINDADA	ENVAINADA	ENVAINADA
Mando regulación exterior	PANEL CONTROL LEDS	PANEL CONTROL LEDS	NO	NO
Luz piloto	PANEL CONTROL LEDS	PANEL CONTROL LEDS	NO	NO
Potencia (W)	1.200	1.200	2.000	2.000
Voltaje (V)	230	230	230	230
Tiempo calentamiento ($\Delta T=45^{\circ}\text{C}$) (h; min)	3h40'	4h35'	4h15'	5h30'
Temperatura máxima de trabajo ($^{\circ}\text{C}$)	80	80	70	70
Dispersión térmica a 65°C kWh/24h	1,48	1,65	2,25	2,68
Presión máxima trabajo (bar)	9	9	6	6
Tipo protección eléctrica	IPX1	IPX1	IP25D	IP25D
Peso neto (kg)	24,5	28,5	38	46
Embalaje (largo x alto x ancho) mm	500x800x500	500x960x500	605x1.065x605	605x1.305x605
Tubo entrada/ salida	1/2"	1/2"	3/4"	3/4"
Dimensiones del producto (mm)				
A	758	913	1.010	1.270
B	113	113	560	560
C	174	177	-	-
D	335	487	295	295
E			580	580
F			250	210
G			440	440
H			260	260

* El valor de la capacidad corresponde al segmento de producto. El volumen útil está especificado en la documentación técnica.

TH 80 - 100



TH STE 150 - 200



E Entrada agua fría
S Salida agua caliente

TG 500 LITROS

TG 500 LITROS

Recubrimiento vitrificado

Garantías:

2 ANOS Total **3** ANOS Recambios **5** ANOS Calderín

500 LITROS

- Resistencia blindada sumergida preparada para 400 V trifásico transformable a conexión monofásico 230 V.
- Calderín de acero vitrificado al titanio.
- Los termos TG están concebidos para ser instalados en posición vertical sobre el suelo.
- Para demanda de gran cantidad de agua caliente.
- Regulación exterior de la temperatura.
- Luz piloto que indica cuando se ha acabado el ciclo de calentamiento.

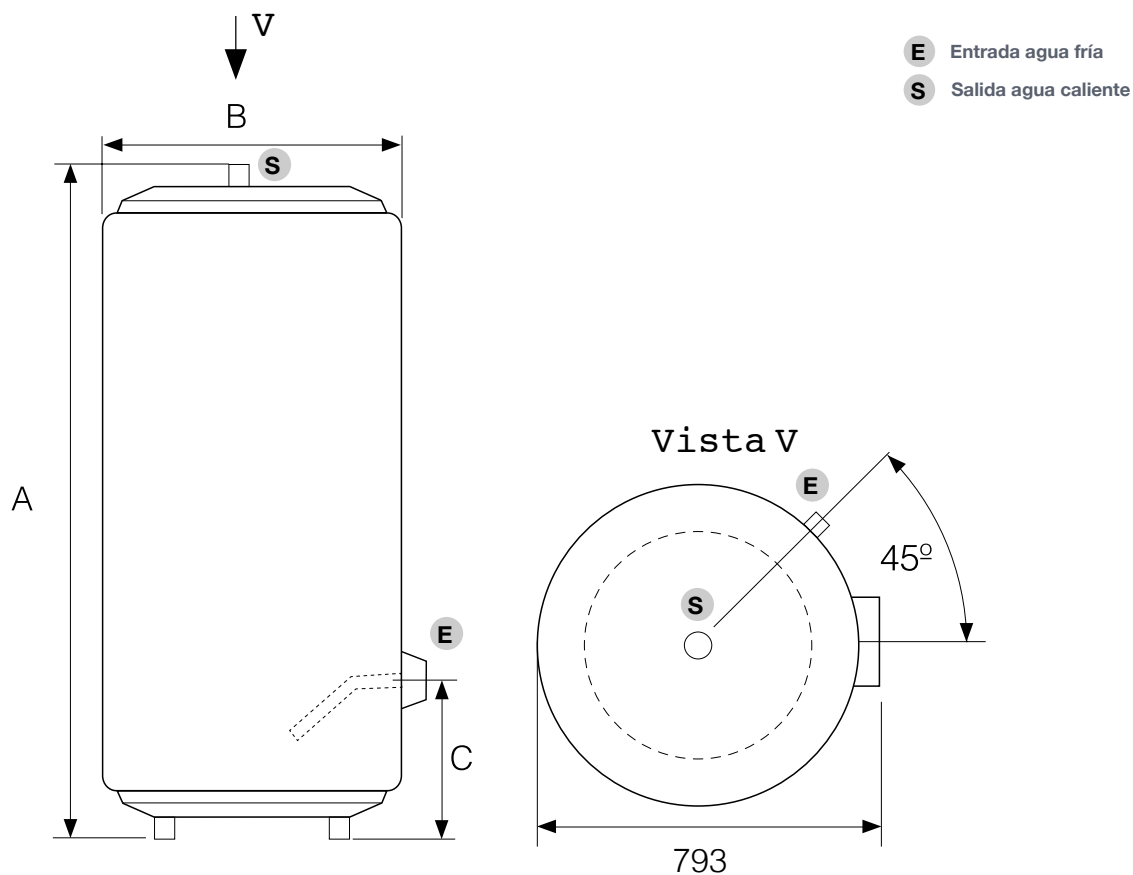
■ **Válvula de seguridad.**



Modelo	TG 500 EU
Código	3070456
Código EAN	5414849586505
Tarifa	
Precio en Euros	1.828,00
Características	
Clase energética	D
Perfil de consumo	XL
Capacidad* (l)	500
Instalación	SUELO VERTICAL
Resistencia	BLINDADA
Mando regulación exterior	SI
Luz piloto	SI
Potencia (W)	6.000
Voltaje (V)	230/400
Tiempo calentamiento ($\Delta T=45^{\circ}\text{C}$) (h; min)	4H50'
Temperatura máxima de trabajo ($^{\circ}\text{C}$)	75
Dispersión térmica a 65°C kWh/24h	3,6
Presión máxima trabajo (bar)	6
Tipo protección eléctrica	IP25
Peso neto (kg)	96
Embalaje (largo x alto x ancho) mm	860x2.000x790
Tubo entrada/ salida	1"
Dimensiones del producto (mm)	
A	1.887
B	714
C	318

* El valor de la capacidad corresponde al segmento de producto. El volumen útil está especificado en la documentación técnica.

TG 500 LITROS



TP

15 - 30 LITROS



TP 15 LITROS

Recubrimiento vitrificado

Garantías:

2 ANOS Total **3** ANOS Recambios **5** ANOS Calderín

15 - 30 LITROS

Los termos TP están concebidos para ser instalados en posición vertical de una forma sencilla y rápida, tanto en la cocina como en el cuarto de baño.

- Dimensiones reducidas.
- Calderín vitrificado.
- Regulación exterior y luz piloto.
- Resistencia blindada sumergida de cobre anticorrosión.
- Aislamiento poliuretano de alta densidad (sin CDC ni HCFC).
- Ánodo de magnesio de grandes dimensiones.
- Pletina de 4 tornillos para mayor durabilidad y fácil mantenimiento.

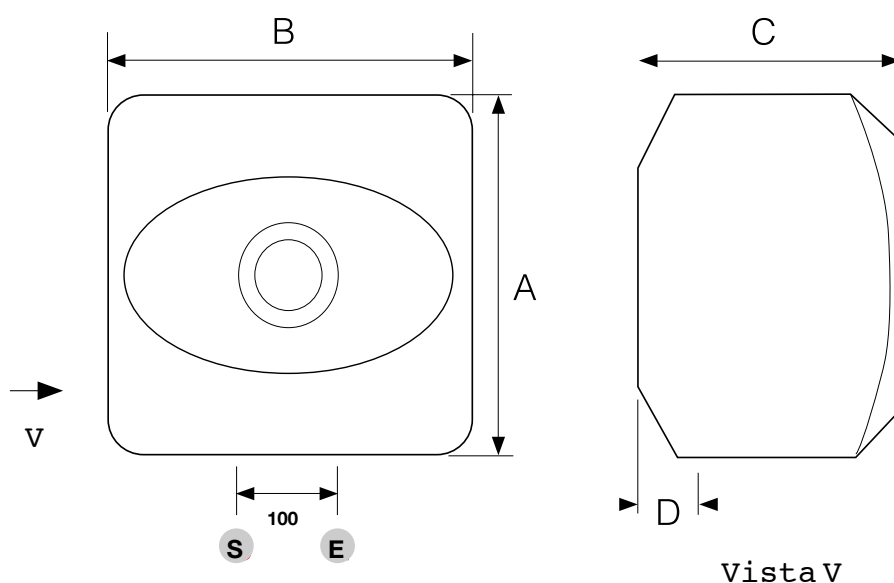
- **Válvula de seguridad.**
- **Gama: 15 y 30 litros.**
- **Potencias: 1.200 y 1.500 watos.**



Modelo	TP 15 EU	TP 30 EU
Código	3100414	3100416
Código EAN	5414849553125	5414849553132
Tarifa		
Precio en Euros	197,00	225,00
Características		
Clase energética	A	C
Perfil de consumo	XXS	S
Capacidad* (l)	15	30
Instalación mural sobre lavamanos	SI	SI
Resistencia blindada	SI	SI
Mando regulación exterior	SI	SI
Luz piloto	SI	SI
Potencia (W)	1,2	1,5
Voltaje (V)	230	230
Tiempo calentamiento ($\Delta T=45^{\circ}\text{C}$) (h; min)	0,45	1,1
Temperatura máxima de trabajo ($^{\circ}\text{C}$)	78	78
Dispersión térmica a 65°C kWh/24h	0,61	0,77
Presión máxima trabajo (bar)	8	8
Tipo protección eléctrica	IPX1	IPX1
Peso neto (kg)	7,4	12,8
Embalaje (largo x alto x ancho) mm	357x418x374	419x508x464
Tubo entrada/ salida	1/2"	1/2"
Dimensiones del producto (mm)		
A	360	447
B	360	447
C	324	389
D	78	115

* El valor de la capacidad corresponde al segmento de producto. El volumen útil está especificado en la documentación técnica.

TP 15 - 30 LITROS



Vista V

- E** Entrada agua fría
- S** Salida agua caliente

EYRE

AGUA CALIENTE A PARTIR DEL AIRE



AHORRO DEL 80% DE ENERGÍA

FUNCIONAMIENTO BOMBA CALOR

EYRE es una bomba de calor aire/agua para producción de agua caliente sanitaria. A través de un ventilador extrae calor del aire que utiliza para calentar un gas refrigerante tipo R134a y una vez comprimido cede todo el calor al depósito produciendo agua para uso sanitario.

El único consumo eléctrico es el necesario para accionar ventilador y compresor con lo que EYRE consigue producir 4 veces más de energía que la que consume.

**EYRE hace de tu vivienda
un lugar más sostenible
ahorrando un 80%
de electricidad.**

CONFORT

PAGA 4 VECES MENOS POR TU AGUA CALIENTE

El depósito de 200 litros (o de 250) garantiza la máxima disponibilidad de agua caliente sanitaria. Además EYRE tiene un tiempo de recuperación muy rápido y dispone una doble resistencia que asegura la temperatura deseada incluso cuando la temperatura del aire exterior baja de -7°C .



MÁXIMA DURABILIDAD

EYRE cuenta con el **Sistema Anticorrosión SPS** la mejor protección contra la corrosión y **resistencia cerámica envainada** que garantiza el mínimo depósito de cal, con lo que la durabilidad del depósito está garantizada.

- Depósito vitrificado de larga duración
- Doble ánodo de protección que no requiere mantenimiento



EYRE

200 - 250 LITROS



EYRE 250 LITROS

Recubrimiento SPS

Garantías:

2 ANOS Total **3** ANOS Compresor **5** ANOS Calderín

200 - 250 LITROS

- Acumulador vitrificado de larga duración.
- Resistencia cerámica envainada de doble potencia 1.000+1.500W.
- Gama 200, 250 y 250 SYS (Modelo SYS con serpentín incluido).
- Sistema de protección del calderín Smart Power System (SPS).

- Dimensiones: Ø 600 mm
- Gas refrigerante R134a
- Temperatura máxima alcanzable con bomba de calor 62°C



Accesorios

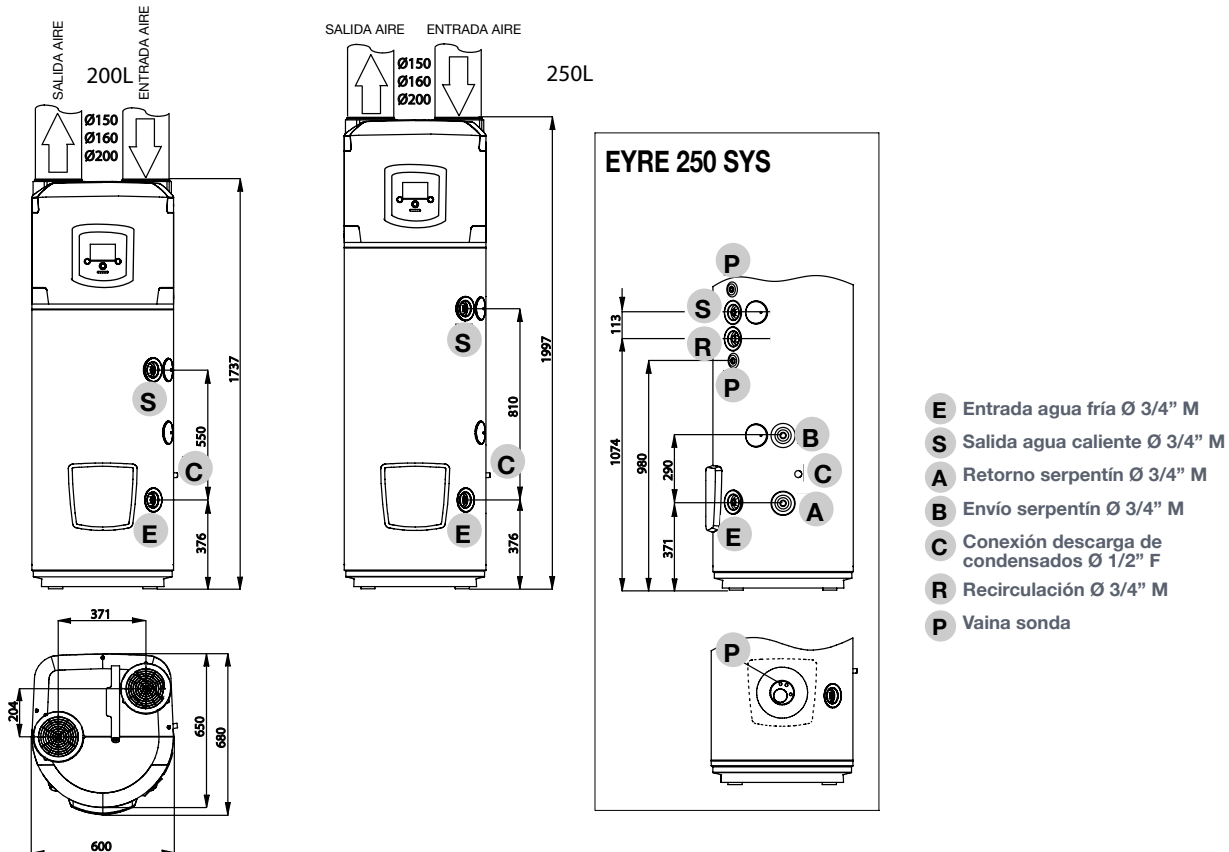
Código	Descripción	Precio en Euros
3208050	Rejilla flexible con muelle Ø 186 mm, orificio Ø 100 a 160 mm, espesor 15 mm y lamas fijas	14,00 €
3208061	Kit aire con tubo rígido Ø150	70,00 €
3208063	Tubo Ø150 long. 1m	39,00 €
3208067	Codo 90° para tubo Ø150	14,00 €
3208078	Rejilla plegable con muelle Ø 165-200 mm y lamas fijas	14,00 €
3208075	Curva 90° Ø 200 mm	55,00 €
3208085	Silenciador Ø 200 mm	49,00 €
877085	Grupo seguridad hidráulico 3/4"	23,00 €
877086	Sifón 1"	4,00 €



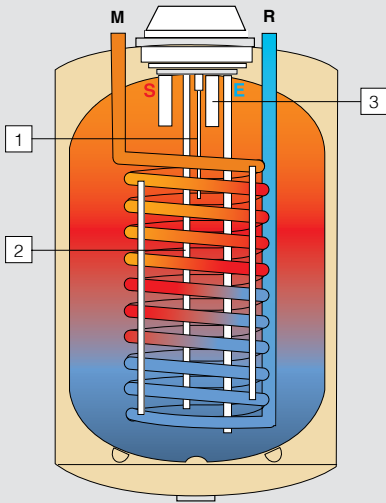
Modelo	EYRE 200	EYRE 250	EYRE 250 SYS
Código	3079064	3079065	3079066
Código EAN	5414849551558	5414849551565	5414849551572
Tarifa			
Precio en Euros	2.956€	3.178€	3.378€
Características			
Clase energética	A	A	A
Perfil de consumo	L	XL	XL
Capacidad*	200	250	250
Vertical suelo	SI	SI	SI
Protección anticorrosión SPS	SI	SI	SI
Resistencia cerámica envainada	SI	SI	SI
COP aire 7°C (según EN16147)	3,05	3,35	3,14
Potencia eléctrica absorbida media	700	700	700
Potencia máx. absorbida (W)	2.500	2.500	2.500
Potencia resistencia (W)	1.500+1.000	1.500+1.000	1.500+1.000
Voltaje (V)	230	230	230
Tiempo de calentamiento a 7°C (según EN16147)	4:30	5:23	5:43
Temperatura máxima trabajo (°C)	75 (65 de fábrica)	75 (65 de fábrica)	75 (65 de fábrica)
Temperatura máxima con bomba de calor (°C)	62	62	62
Temperatura mín/máx del aire	-7/42	-7/42	-7/42
Presión máxima trabajo (bar)	6	6	6
Caudal estándar aire (modulación autom.) (m³/h)	650	650	650
Volumen mín. del local (m³)	30	30	30
Espesor aislamiento (mm)	50	50	50
Temperatura mínima local (°C)	1	1	1
Superficie serpentín (m²)	-	-	0,65
Tipo protección eléctrica	IPX4	IPX4	IPX4
Peso (kg)	90	95	115
Embalaje (largo x alto x ancho) mm	790x1.780x710	790x2.050x710	790x2.050x710
Tubo entrada/ salida	3,4" M	3,4" M	3,4" M

* El valor de la capacidad corresponde al segmento de producto. El volumen útil está especificado en la documentación técnica.

EYRE 200 - 250



FUNCIONAMIENTO INTERACUMULADORES



E Entrada agua fría o salida agua caliente Ø 3/4" M
S Salida agua caliente o entrada agua fría Ø 3/4" M
M Retorno o envío serpentín Ø 3/4" M
R Envío o retorno serpentín Ø 3/4" M
1. Ánodo Protec.
2. Vaina para sonda de temperatura.
3. Ánodo de magnesio.

UN PRINCIPIO LÓGICO Y RENTABLE

Un interacumulador es un aparato que, del mismo modo que un radiador, aprovecha el caudal de agua caliente proveniente de una caldera de calefacción o un sistema de energía solar térmica. Con la diferencia de que en lugar de irradiar calor al ambiente lo hace sobre un volumen de agua reservado a agua caliente sanitaria: agua para el consumo y usos domésticos (en la cocina, el baño, etc.), útiles todo el año. Además de aprovechar la energía proporcionada por el sistema de calefacción o solar, el interacumulador FLECK, según los modelos, opcionalmente puede incorporar un sistema propio e independiente de generación de calor a través de una resistencia eléctrica para asegurar la producción de ACS incluso cuando el sistema de calefacción o solar está desconectado.

ADAPTABLE A TODAS LAS NECESIDADES

Toda la gama de interacumuladores FLECK se adapta sin ningún problema a cualquier sistema de calefacción o instalación de energía solar térmica. Sólo se necesita una caldera de sólo calefacción o un sistema de energía solar térmica.

PROTECH SYSTEM

En los nuevos interacumuladores IF, FLECK ha incorporado un sistema de protección, frente a la corrosión, sin límite de duración: Protec System. Este revolucionario sistema consiste en la introducción de un pequeño electrodo de titanio que genera en el interior del calderín una corriente de protección que contrarresta la corriente electroquímica corrosiva del agua. Además, lleva un ánodo de magnesio de seguridad por si se desconecta la alimentación eléctrica durante periodos puntuales.

IFP 300 - 450 LITROS



IFP 300 LITROS

Recubrimiento vitrificado Garantía:

3 AÑOS Calderín

300 - 450 LITROS

- Gama: 300 y 450 litros de capacidad.
- Instalación a suelo.
- Calderín de acero vitrificado.
- Protección del calderín: ánodo de magnesio.
- Aislamiento térmico de clase C según la EUP estándar WHB.
- Tomas a 45° por la parte derecha para facilitar la instalación y optimizar espacio.
- Kit eléctrico de apoyo de 3.000 ó 6.000 W (opcional).
- Compatible con instalación solar térmica (de serie dos vainas para sondas).
- Toma para recirculación.

Los modelos de la gama IFP son productos de altas prestaciones dotados con una superficie de intercambio de alto rendimiento. Son ideales para satisfacer grandes necesidades de ACS.

Todos los modelos de esta gama tienen la posibilidad de instalar un kit eléctrico de apoyo que constituye una alternativa a la fuente energética primaria (caldera o energía solar térmica) en caso de necesidad.



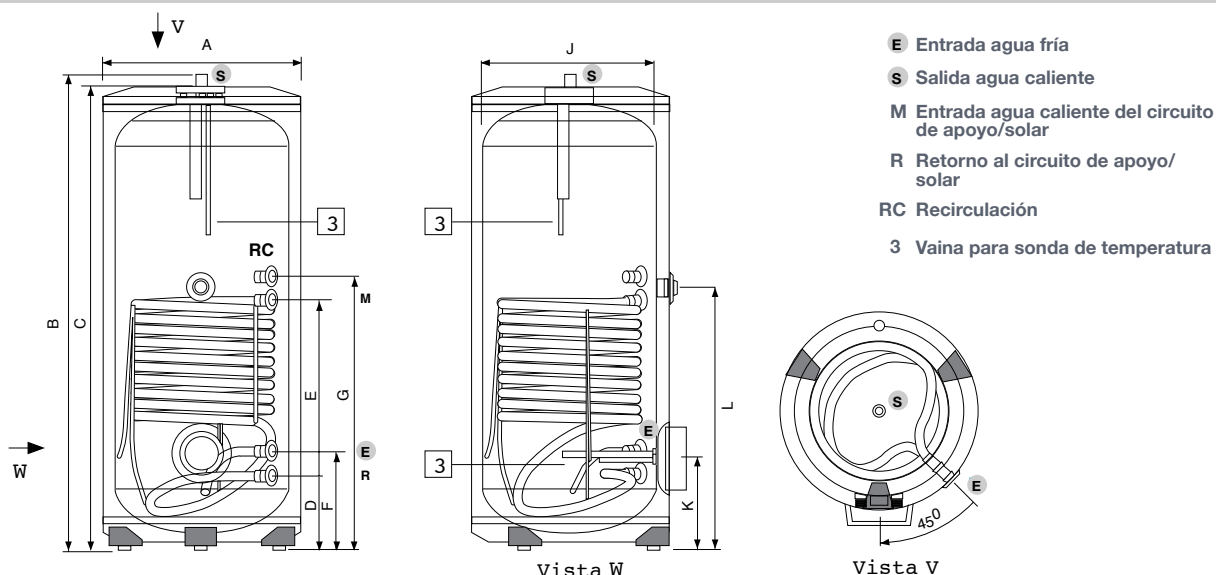
Modelo	IFP 300 EU	IFP 450 EU
Código	3060443	3060444
Código EAN	5414849560208	5414849560215
Tarifa		
Precio en Euros	1.170,00	1.488,00
Características		
Clase energética	C	D
Capacidad (l)	295	434
Instalación suelo	SI	SI
Serpentín (m2)	1,3	1,6
Producción de agua $\Delta T=35^{\circ}\text{C}$ (l/h) *	885	1.057
$\Delta T=45^{\circ}\text{C}$ (l/h) *	774	925
Potencia máx. absorbida $\Delta T=35^{\circ}\text{C}$ (kW) *	36	43
Pérdida de carga del intercambiador (mbar)	10,4	13
Tiempo calentamiento ($\Delta T=45^{\circ}\text{C}$) (h; min)	36	46
Temperatura máxima de trabajo ($^{\circ}\text{C}$)	90	90
Dispersión térmica total día (W)	88	116
Presión máxima trabajo (bar)	10	10
Peso neto (kg)	135	151
Tubo entrada/ salida	3/4"	3/4"
Dimensiones del producto (mm)		
A	600	714
B	1.834	1.744
C	1.794	1.704
D	248	270
E	663	646
F	338	360
G	998	1.003
J	500	630
K	324	354
L	959	964

*Caudal 3 m³/h y temperatura 80 °C.

Accesorios para interacumuladores IFP			
Código	Código EAN	Descripción	Precio en Euros
935118	5411692477219	Kit eléctrico 3 kW trifásico IFP 300-450 **	98,00
935119	5411692477202	Kit eléctrico 6 kW trifásico IFP 300-450 **	145,00

** Adaptable a monofásico

IFP 300 - 450 LITROS



IF

80 - 120 - 160 - 200 LITROS



IF 120 LITROS

Recubrimiento vitrificado

Garantía:

3 AÑOS Calderín

80 - 120 - 160 - 200 LITROS

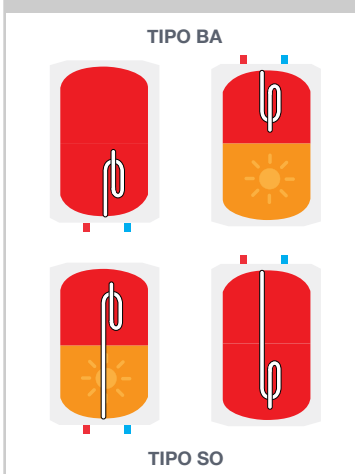
- Extensa gama: 80, 120, 160 y 200 litros de capacidad.
- Instalación vertical mural o suelo: con dos kits diferentes (pies o pletina para colgar en pared).
- Calderín de acero vitrificado al titanio.
- Doble protección del calderín: ánodo de magnesio + ánodo electrónico Protech.
- Kit eléctrico de apoyo de 1.500 W / 2.200 W (opcional).
- Compatible con instalación solar térmica (de serie una vaina para sonda).
- Difusor de entrada de agua fría para mejor estratificación.

Los modelos IF están especialmente diseñados para complementar instalaciones con calderas de calefacción o instalaciones de energía solar térmica, tanto en viviendas individuales como en edificios de varios apartamentos.

Al poder elegir entre una extensa gama de volúmenes es más fácil encontrar el complemento idóneo para almacenar agua caliente sanitaria, creada con cualquier fuente de energía, en todo tipo de viviendas incluso las que disponen de un reducido espacio.

Todos los modelos de esta gama tienen la posibilidad de instalar un kit eléctrico de apoyo que constituye una alternativa a la fuente energética primaria (caldera o energía solar térmica) en caso de necesidad.

Configuración de las resistencias eléctricas según posición de las tomas del IF



Accesorios obligatorios para instalación mural o de suelo para IF

Código	Código EAN	Descripción	Precio en Euros
3078019	3234090779011	Kit fijación mural para IF	18,00
3078020	3234090779028	Kit instalación suelo para IF	18,00

Accesorios para interacumuladores IF

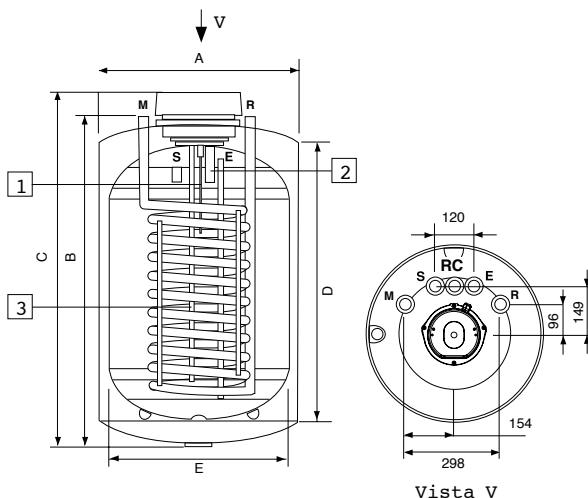
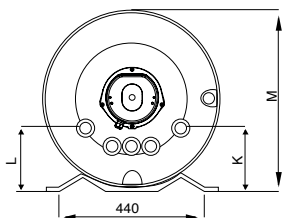
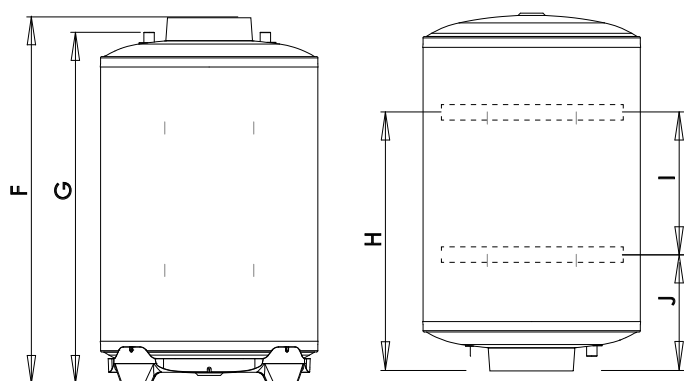
Código	Código EAN	Descripción	Precio en Euros
3078021	3234090779035	Kit eléctrico 1,5 kW monofásico IF 80-120 tipo BA	115,00
3078022	3234090779042	Kit eléctrico 2,2 kW monofásico IF 160-200 tipo BA	115,00
3078023	3234090782271	Kit eléctrico 2,2 kW monofásico IF 120-160 instalación solar tipo SO	130,00
3078024	3234090782288	Kit eléctrico 2,2 kW monofásico IF 200 instalación solar tipo SO	130,00
3018062	5414849007109	Trípode para instalación vertical sobre suelo Ø 505-530-555-560 mm	44,00



Modelo	IF 80 EU	IF 120 EU	IF 160 EU	IF 200 EU
Código	3070499	3070500	3070501	3070502
Código EAN	5414849560093	5414849560109	5414849560116	5414849560123
Tarifa				
Precio en Euros	547,00	612,00	664,00	824,00
Características				
Clase energética				
Clase energética	C	C	B	C
Capacidad (l)	76	124	157	195
Multiposición mural /suelo	SI	SI	SI	SI
Serpentín (m2)	0,5	0,7	0,7	1
Producción de agua $\Delta T=35^{\circ}\text{C}$ (l/h) *	611	717	717	831
$\Delta T=45^{\circ}\text{C}$ (l/h) *	407	478	478	554
Potencia máx. absorbida $\Delta T=35^{\circ}\text{C}$ (kW) *	21,3	25	25	29
Pérdida de carga del intercambiador (mbar)	30	40	40	45
Tiempo calentamiento ($\Delta T=45^{\circ}\text{C}$) (h; min)	17	21	29	31
Temperatura máxima de trabajo ($^{\circ}\text{C}$)	90	90	90	90
Dispersión térmica total día (W)	53	63	56	77
Presión máxima trabajo (bar)	7	7	7	7
Peso neto (kg)	45	52	60	71
Tubo entrada/ salida	3/4"	3/4"	3/4"	3/4"
Dimensiones del producto (mm)				
A	560	560	560	560
B	670	880	1.312	1.558
C	700	910	1.345	1.590
D	535	745	1.183	1.428
E	500	500	450	450
F	778	988	1.366	1.612
G	690	900	1.333	1.579
H	417	627	1.050	1.296
I	155	365	600	800
J	262	262	450	496
K	198	198	198	198
L	145	145	145	145
M	572	572	572	572

*Caudal 3 m³/h y temperatura 80 °C.

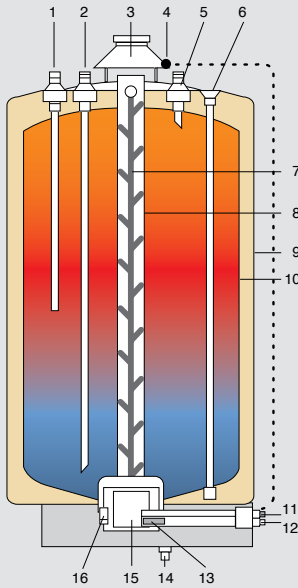
IF 80 - 120 - 160 - 200 LITROS



- E Entrada agua fría o salida agua caliente Ø 3/4" M
- S Salida agua caliente o entrada agua fría Ø 3/4" M
- R Retorno o envío serpentín Ø 3/4" M

- R Envío o retorno serpentín Ø 3/4" M
- RC Recirculación Ø 3/4" M, excepto IF 80
- 1. Ánodo Protech
- 2. Ánodo de magnesio
- 3. Vaina para sonda de temperatura

FUNCIONAMIENTO ACUMULADORES A GAS



Partes principales de un termos a gas.
 1. Recirculación 2. Entrada agua fría 3. Campana de humos 4. Sensores de humos 5. Salida agua caliente 6. Ánodo anticorrosión 7. Deflectores 8. Tubos humos 9. Revestimiento de lámina barnizada 10. Aislamiento térmico 11. Encendedor piezoeléctrico 12. Válvula termostática 13. Grupo piloto / termopar 14. Alimentación de gas 1/2" 15. Quemador 16. Descarga

- Potencia. ■ Economía del gas. ■ Rápido calentamiento.

Los termos a gas son aparatos para calentar y acumular agua sanitaria. Están dotados de un calderín de acero vitrificado y un elemento interior intercambiador para el calentamiento del agua. En la base de este conducto está situada la cámara de combustión del gas y el quemador.

La seguridad en la combustión en los modelos con llama piloto está garantizada por la existencia de un termopar, que en caso de apagado de la llama impide el paso del gas al quemador. El termostato de sobrecalentamiento supone una medida adicional de seguridad, impidiendo que la temperatura del agua supere los 95°C.

La gran ventaja de los termos a gas viene dada por:

- La acumulación: permite dar servicio de agua caliente sanitaria a varios puntos de consumo simultáneamente (a diferencia de los sistemas de producción instantánea)
- Su gran potencia de calentamiento: es capaz de recuperar la temperatura del agua con mayor rapidez.

DOS GRANDES CATEGORÍAS

- Modelos de cámara abierta y tiro natural: la evacuación de los humos producto de la combustión, se produce a través de una pequeña chimenea.
- Modelos de cámara estanca y flujo forzado: la evacuación se produce a través de un tubo coaxial que expulsa los humos al exterior mediante la acción de un micro-ventilador, y con un tubo central que toma el aire del exterior.

EOLE 80 - 100 LITROS



RECUBRIMIENTO
Vitrificado

Recubrimiento vitrificado

Garantía:

3 AÑOS Calderín

80 - 100 LITROS

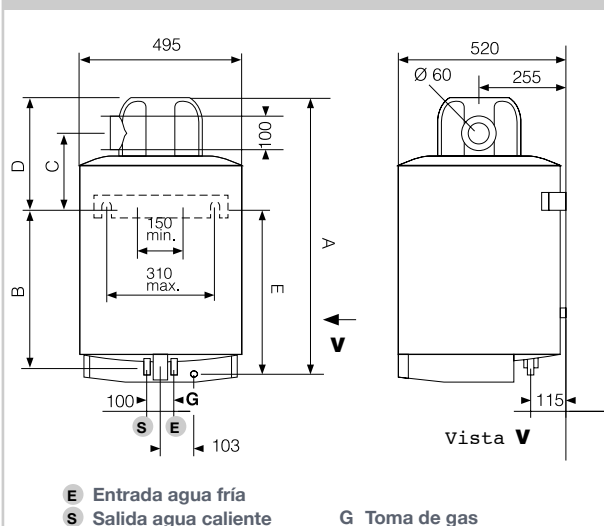
- Modelos de instalación mural.
- Cámara estanca y flujo forzado.
- Calderín de acero vitrificado.
- Gama: 80 y 100 litros.
- Dimensiones: Ø 495 mm.

El control de la llama por ionización garantiza la máxima seguridad en cualquier condición de utilización.

- Control de llama por ionización.
- Ánodo de magnesio de grandes dimensiones.
- Seguridad para sobrecalentamiento.
- Potencia de 6,4 kW para reducir los tiempos de calentamiento.
- Máxima longitud en las salidas de humos. La longitud equivalente es de 5 m para tubos coaxiales de 60/100, mientras que si se utiliza el sistema biflujo 80+80 es posible conseguir 20 m máximo en aspiración y 20 m máximo en descarga.
- Función antihielo: si la temperatura del agua contenida en el calentador de agua disminuye por debajo de los +10°C, por un breve lapso de tiempo se enciende el quemador que, calentando el agua, evita la formación de hielo y los consiguientes daños en el tanque. Esta función se mantiene también cuando se instala un programador horario.
- Incorpora de serie inyectores para transformación a gas butano/propano.

Modelo	EOLE 80V FFI-E	EOLE 100V FFI-E
Código	007323	007324
Código EAN	5411692486938	5411692486945
Tarifa		
Precio en Euros	954,00	1.028,00
Características		
Clase energética	A	A
Perfil de consumo	M	M
Capacidad (l)	77	100
Instalación mural Vertical	SI	SI
Funcionamiento: Cámara estanca	SI	SI
Potencia térmica (kW)	6,4	6,4
Potencia útil (kW)	5,4	5,5
Rendimiento (%)*	84,4	85,9
Mando de regulación exterior	SI	SI
Termómetro	SI	SI
Potencia eléctrica absorbida (W)	40	40
Voltaje (V)	230	230
Tiempo calentamiento (ΔT=25°C)(min)	26	33
Tiempo calentamiento (ΔT=45°C)(h,min)	0,46	0,59
Caudal en continuo a 45°C (ΔT=30°C)(l/h)	155	158
Caudal en continuo a 60°C (ΔT=45°C)(l/h)	103	105
Agua a 40°C (ΔT=25°C) (l/h)*	178	231
Agua a 40°C en 10 min. (ΔT=25°C) (l/h)*	207	261
Consumo gas natural (m³/h)	0,677	0,677
Consumo gas butano/propano (kg/h)	0,504/0,497	0,504/0,497
Presión máxima trabajo (bar)	8	8
Encendido Electrónico	SI	SI
Protección eléctrica	IP45	IP45
Peso neto (kg)	35	41
Dimensiones embalaje (largo x alto x ancho) mm	535x970x585	535x1.125x585
Dimensiones del producto (mm)		
A	895	1.050
B	510	655
C	237	246
D	345	355
E	500	645
Tubo entrada/ salida	3/4"	3/4"
Tubo gas	1/2"	1/2"

EOLE 80 - 100



Accesorios para EOLE

Salida coaxial 60/100

Código	Código EAN	Descripción	Precio en Euros
107061	5411692577285	Descarga coaxial horizontal largo 1 m sin curva /tubo coaxial 60/100 con terminal inox + junta tapamuro en EPDM	50,00
3318005	5411692526696	Prolongación coaxial 60/100, largo 1 m	33,00
3318006	5411692526689	Prolongación coaxial 60/100, largo 0,5 m	22,00
3318003	5411692526719	Curva coaxial 90°	28,00
3318004	5411692526702	Curva coaxial 45°, 2 piezas.	49,00

Salida con tubos separados 80/80

Código	Código EAN	Descripción	Precio en Euros
107543	5411692512743	Kit desdoblador monobloc 60/100 - 80/80 para salida de acumulador	61,00
3318019	5411692526559	Curva 90° (2 piezas)	49,00
3318023	5411692526511	Prolongación 1 m	24,00
3318028	5411692526467	Terminal de aspiración 80 en plástico	31,00
3318027	5411692526474	Terminal de evacuación 80 en metálico	30,00

AGM / AGT

AGM 50 - 80 - 100 LITROS

AGT 120 - 150 - 200 - 300 LITROS



AGM 100 LITROS



AGT 200 LITROS

Recubrimiento vitrificado Garantía:

3 AÑOS Calderín

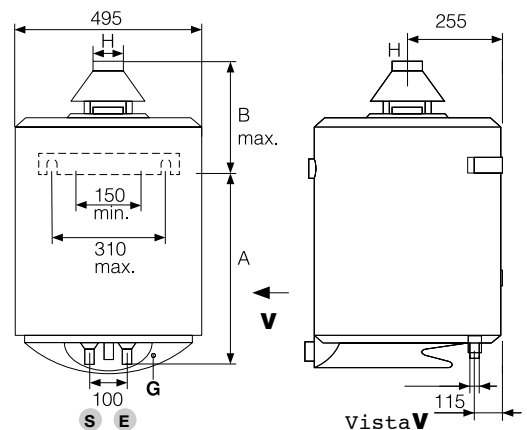
AGM 50 - 80 - 100 LITROS AGT 120 - 150 - 200 - 300 LITROS

- AGM modelos murales atmosféricos.
- AGT modelos de suelo atmosféricos.
- Calderín de acero vitrificado.
- Gama AGM: 50, 80 y 100 litros.
- Gama AGT: 120, 150, 200 y 300 litros.
- Dimensiones: Ø 495 y 632 mm.

Estos modelos de cámara abierta tienen la evacuación de humos producto de la combustión a través de una pequeña chimenea y todos ellos están dotados de todas las medidas de seguridad, una campana de humos antirretorno de gases y un dispositivo de seguridad contra los escapes de gas quemado.

- Ánodo de magnesio de larga duración.
- Aislamiento de espuma de poliuretano sin CFC que reduce la dispersión térmica.
- Válvulas de gas completas con termostato regulable en varias posiciones, sistema de seguridad con termopar y limitador de temperatura que interrumpe la alimentación del gas en caso de funcionamiento anómalo.
- Quemador en acero inoxidable, silencioso, redondo que se adapta a todo tipo de gas.
- Encendido piezoeléctrico.
- Incorporan de serie inyectores para transformación a gas butano/propano.

AGM 50 - 80 - 100



- E** Entrada agua fría
- S** Salida agua caliente
- G** Toma de gas
- RC** Recirculación 3/4"

RECUBRIMIENTO
Vitrificado

Modelo	AGM 50	AGM 80	AGM 100	AGT 120	AGT 150	AGT 200	AGT 300
Código	002129	003034	004021	006259	006260	006261	006133
Código EAN	5411692034962	5411692034979	5411692034986	5411692139421	5411692139469	5411692139513	5411692028619

Tarifa							
Precio en Euros	471,00	487,00	514,00	641,00	708,00	827,00	1.509,00

Características

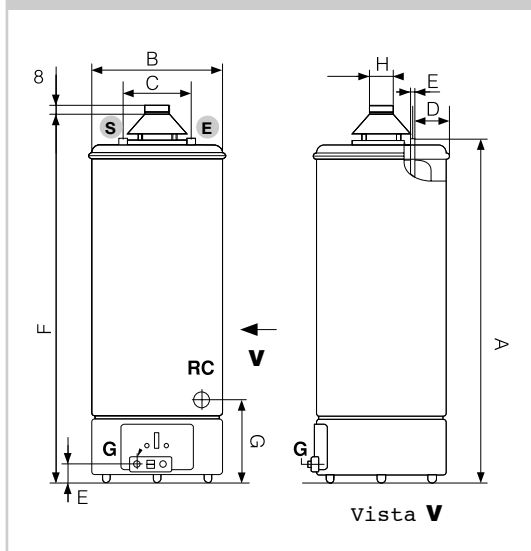
Clase energética	B	B	B	B	B	B	C
Perfil de consumo	M	M	M	L	L	XL	XXL
Capacidad (l)	50	77	100	115	155	195	290
Instalación	MURAL VERTICAL	MURAL VERTICAL	MURAL VERTICAL	SUELO	SUELO	SUELO	SUELO
Funcionamiento: cámara abierta	SI	SI	SI	SI	SI	SI	SI
Potencia térmica (kW)	3,5	5,2	5,2	7,5	8,4	10,1	16,7
Potencia útil (kW)	2,95	4,4	4,4	6,4	7,2	8,6	14,2
Rendimiento (%)*	84,3	84,6	84,6	85,3	85,7	85,2	85
Mando de regulación exterior	SI	SI	SI	SI	SI	SI	SI
Termómetro	SI	SI	SI	NO	NO	NO	NO
Tiempo calentamiento (ΔT=25°C)(min)	33	34	43	35	42	45	40
Tiempo calentamiento (ΔT=45°C)(h,min)	1,01	1,00	1,17	1,03	1,13	1,13	1,05
Caudal en continuo a 45°C (ΔT=30°C)(l/h)	83	125	125	182	205	245	407
Caudal en continuo a 60°C (ΔT=45°C)(l/h)	55	83	83	121	136	163	271
Consumo gas natural (m³/h)	0,37	0,55	0,55	0,794	0,889	1,069	1,768
Consumo gas butano/propano (kg/h)	0,275	0,41	0,41	0,591	0,662	0,795	1,315
Dispersión de calor a 60°C (W)	200	230	260	260	300	330	
Presión máxima trabajo (bar)	8	8	8	6	6	6	8
Encendido: piezo eléctrico	SI	SI	SI	SI	SI	SI	SI
Peso neto (kg)	27	31	37,5	45	56	62	94
Dimensiones embalaje (largo x alto x ancho) mm	590x670x540	590x785x540	580x910x530	590x1.170x540	590x1.420x540	590x1.670x540	700x1.740x700

* Calculado conforme a la NORMA EN 89:2008

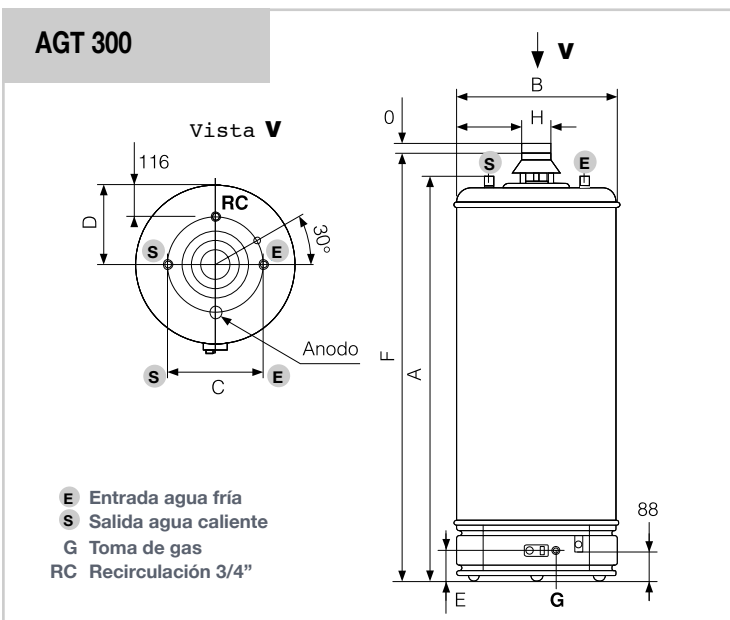
Dimensiones del producto (mm)

A	315	490	635	1.117	1.367	1.617	1.625
B	360	305	315	495	495	495	632
C				230	230	230	400
D				175	175	175	316
E				55	55	55	116
F				1.200	1.450	1.700	1.681
G				310	310	310	
H salida de humos	81	81	81	81	81	100	111
Tubo entrada/ salida	3/4"	3/4"	3/4"	3/4"	3/4"	3/4"	1"
Tubo gas	1/2"	1/2"	1/2"	1/2"	1/2"	1/2"	1/2"
RC recirculación				3/4"	3/4"	3/4"	3/4"

AGT 120 - 150 - 200



AGT 300





902 88 73 33
Teléfono Atención Cliente

ARISTON THERMO ESPAÑA S.L.U.
Parc de Sant Cugat Nord
Pza. Xavier Cugat, 2 Edificio A, 2º
08174 Sant Cugat del Vallès
E-mail: buzon@fleck.es
www.fleck.es